

SPERONI

Montážne a prevádzkové predpisy

Pre vodárničky a samonasávacie čerpadlá



RAM 5 – 50l, 58l, 80l
CAM 98 – 50l, 58l, 80l
CAM 198 – 80l, 58l, 80l

Technické údaje

Okolité teplota: Max. + 40°C, **Teplota média:** Max. + 50°C

Dopravná výška

RAM 5 max: 49 m

CAM 98 max: 47m

CAM 198 max: 60m

Tlak v telese: Max: 7bar

Sacia výška: vrátane strát v sacom potrubí pri teplote média 20°C max. 7,5 m.

Napájacie napätie

Podľa typového štítku čerpadla +/-5% **Krytie** IP 44

Max. počet štartov: 20/hod. (rovnomerne rozložených)

Relatívna vlhkosť vzduchu

Max. 95%

Hladina hluku

Pod 70dB(A)

Materiály: Vonkajší plášť – nerez , obežné koleso a difúzor s ejektorom – Noryl, /CAM 98 nerez /

Tlaková nádoba : AFC 50 SB 1 '' - 50 l

Tlakový spínač: PT/5

1. Oblasť použitia

Čerpadlá SPERONI série RAM 5 , CAM 98 sú horizontálne samonasávacie odstredivé čerpadlá k doprave užitočnej vody alebo iných riedkych, **neagresívnych** a neexplodujúcich tekutín **bez abrazívnych a dlhovláknitých prímiesí**.

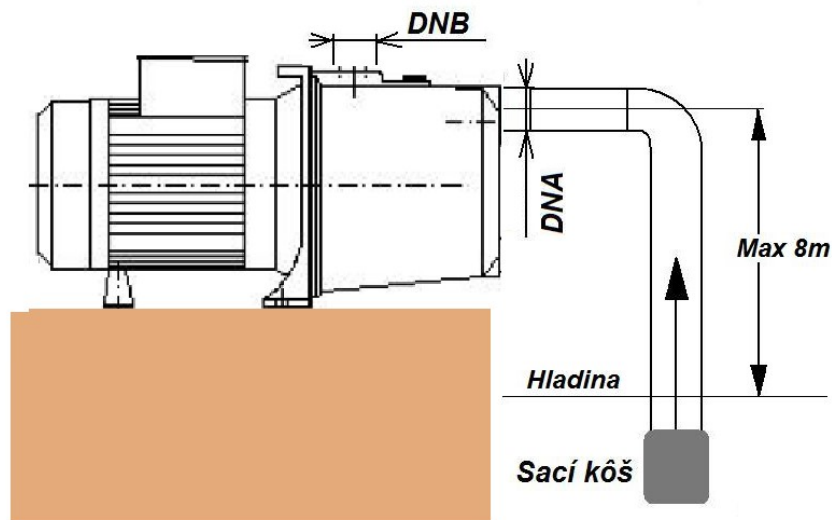
Používajú sa predovšetkým pre zásobovanie vodou alebo na zvyšovanie tlaku.

Max. počet štartov: 20/hod. (rovnomerne rozložených)

2. Inštalácia

Čerpadlo musí byť zabudované vo vodorovnej polohe. Pri dĺžke sacieho potrubia viac ako 10m alebo pri sacích hĺbkach cez 4m sa doporučuje voliť priemer sacieho potrubia o jednu dimenziu rúry väčšiu ako je sacie hrdlo čerpadla. Sacie potrubie sa doporučuje opatriť sacím košom, ktorý súčasne musí zabrániť nasávaniu nečistôt väčších ako 3mm. Ako pružné sacie potrubie je možné použiť zosilené alebo vystužené hadice.

Tlakové potrubie sa pripojí na výtláčné hrdlo. Sacie potrubie by po trase nemalo prekračovať výšku sacieho otvoru čerpadla.



3. Elektrické zapojenie:

Elektrické zapojenie je dôležité uskutočniť v súlade s platnými predpismi a na to odborne spôsobilou osobou. Dbajte na údaje uvedené na štítku čerpadla.

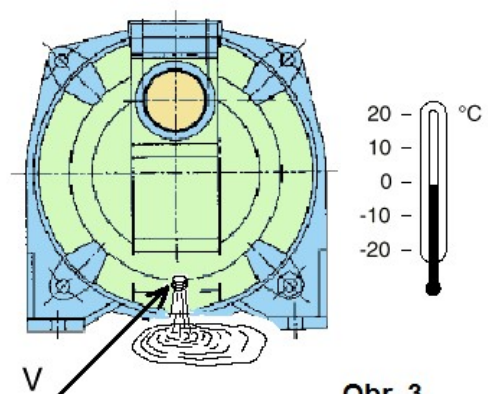
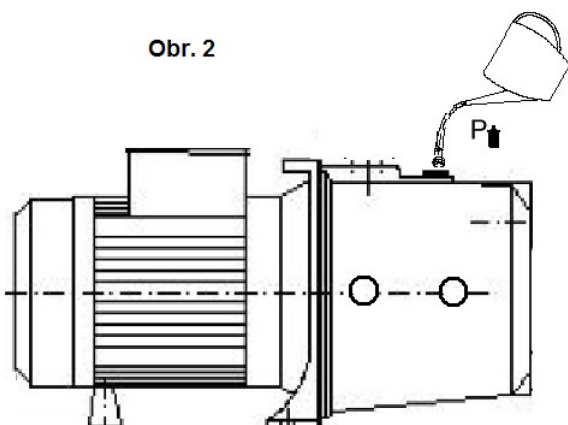
Pri pripájaní motorov je treba použiť motorový spúšťač, alebo tep. relé v súlade s platnými predpismi.

Čerpadlo sa zapojuje podľa schémy na kryte svorkovnice.

5. Uvedenie do prevádzky a údržba

Pred uvedením do prevádzky musí byť čerpadlo naplnené dopravovanou tekutinou.

K tomuto účelu sa vyskrutkuje zátka P , obr.2 a čerpadlo sa naplní. Potom sa zátku znovu zaskrutkuje a utiahne. (pozor na tesnosť a tiež na poškodenie závitov) Teraz je čerpadlo pripravené na spustenie. Čerpadlo sa uvádza do chodu zasunutím vidlice . V sacjej prevádzke môže podľa diaľky a priemeru sacieho potrubia uplynúť až 5 minút k dosiahnutiu plného dopravného množstva. Ak sa čerpadlo používa na dopravu tekutiny, zanechávajúcej v čerpadle nečistoty, musí byť čerpadlo ihneď po použití prepláchnuté vodou. Pri nebezpečenstve mrazu sa čerpadlo vyprázdni otvorením zátek P a V , obr. 3.



Obr. 3

Záruka

Záruka platí 2 roky od dátumu predaja.

Vymedzenie záruky:

Záruku nieje možné uplatniť na iné než výrobné závady, teda sa nevzťahuje na zariadenia poškodené následkom nesprávnej inštalácie, prevádzky a na zariadenia elektricky poškodené následkom nesprávne nadimenzovanej a nastavenej tepelnej a prúdovej ochrany. Ďalej sa nevzťahuje na zariadenia poškodené živelnými pohromami.

Dátum predaja: _____

El. pripojenie vykonal: _____

Predajca: _____