



INDUSTRIAL GROUP

AQUARIUS

BAZÉNOVÝ PIESKOVÝ FILTER

PRÍRUČKA NA POUŽÍVANIE A ÚDRŽBU



Pre iné jazyky:



SIDE



TOP

Výrobca si vyhradzuje právo na zmeny v tejto príručke s cieľom zlepšiť výrobok.

OBSAH

1	VŠEOBECNÉ INFORMÁCIE	3
1.1	VYHLÁSENIA VÝROBCU	3
2	VŠEOBECNÉ PRAVIDLÁ ZÁRUKY.....	4
3	SLOVNÍK POUŽITÝCH POJMOV	4
4	REFERENČNÉ NORMY.....	5
5	POPIS FILTRA	5
5.1	FUNKCIA	5
5.2	CELKOVÝ POHĽAD NA FILTER	5
5.3	ŠTRUKTURÁLNE ÚDAJE A TECHNICKÉ CHARAKTERISTIKY	6
5.4	TECHNICKÉ CHARAKTERISTIKY FILTRA	6
6	RIZIKÁ SPOJENÉ SO ZARIADENÍM	6
6.1	UNIVERZÁLNOŠŤ.....	6
6.2	SPOJENÉ RIZIKÁ.....	7
6.3	RIZIKÁ NESPRÁVNEHO POUŽITIA.....	7
6.4	OSTATNÉ RIZIKÁ.....	7
7	ZNAČKY NALEPENÉ NA FILTRI.....	7
8	DOPRAVA A VNÚTORNÉ PREMIESTNENIE.....	8
9	INŠTALÁCIA.....	8
9.1	BEŽNÁ PREVÁDZKA.....	8
9.2	SKLADOVANIE.....	8
9.3	PRED NÁBEHOM.....	9
9.4	NAPLNENIE FILTRAČNÝM MÉDIOM.....	9
9.5	ZATVORENIE FILTRA.....	10
9.6	NÁBEH.....	10
9.7	PREVÁDZKA.....	10
9.8	FILTRÁCIA	11
9.9	SPäTNÉ PRANIE.....	11
9.10	RINSING.....	11
9.11	VYPLACHOVANIE.....	11
9.12	CIRCULÁCIA.....	11
9.13	UZAMKNUTIE.....	11
9.14	ZAZIMOVANIE.....	11
10	BEŽNÁ A PREVENTÍVNA ÚDRŽBA.....	11
10.1	UNIVERZÁLNOŠŤ.....	11
10.2	BEŽNÁ ÚDRŽBA.....	12
11	VYPÚŠŤANIE BAZÉNA.....	12
12	ZÁKAZY.....	13
13	KARTA OBSLUHY ÚDRŽBY.....	13
14	KARTA KOMPONENTOV.....	14

1 VŠEOBECNÉ INFORMÁCIE

Táto príručka pre používanie a údržbu je dokument vydaný spoločnosťou AQUA SPA, preložený do slovenského jazyka. Vzťahuje sa na výrobok a jeho integrované súčasti počas doby životnosti a to aj v prípade postúpenia tretej strane.

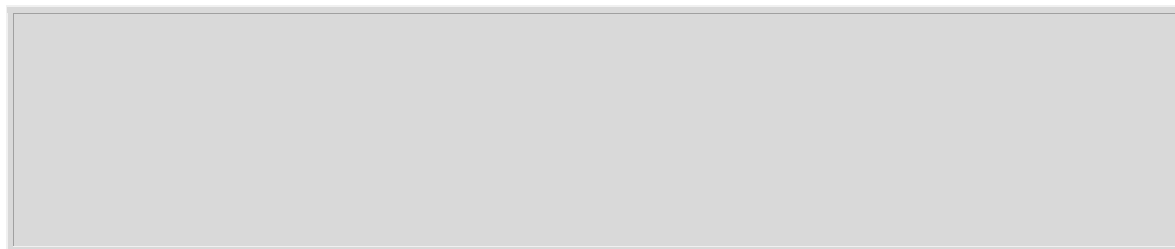
Všetky práva na kopírovanie a šírenie tejto príručky a priloženej dokumentácie sú vyhradené spoločnosťou **AQUA s.p.a.**

Výrobky opísané v tejto príručke sú patentované. Každá reprodukcia, čo i len čiastočná, je zakázaná.

Cieľom tejto príručky je:

- ↪ poskytnúť operátorom a údržbárom všetky pokyny a upozornenia potrebné pre bezpečnú prevádzku;
- ↪ umožniť užívateľovi bezpečné a správne používanie a údržbu výrobku v stave požadovanej účinnosti a bezpečnosti.

1.1 VYHLÁSENIA VÝROBCU



Všetky inštrukcie k prevádzke, údržbe a/alebo výmene výrobku, ako aj technická pomoc sú popísané v tejto príručke.

↪ Ak sú tu uvedené vysvetlenia nejasné alebo neúplné a ak jedna alebo viacero častí príručky nie sú úplne zrozumiteľné, je potrebné informovať výrobcu, aby získal všetky potrebné dodatočné indikácie a/alebo informácie.

↪ Výrobca sa zaväzuje v prípade potreby dodať novú príručku obohatenú o prípadné objasnenia.

↪ Výrobca odporúča pozorne si prečítať a dodržiavať pokyny uvedené v tejto príručke.

↪ Výrobok by sa mal používať v súlade s pokynmi uvedenými v tejto príručke, čím sa predíde k nepríjemnostiam spojeným s ich nedodržiavaním. Táto príručka je technická, je výhradným vlastníctvom spoločnosti AQUA s.p.a, ktorá si vyhradzuje všetky práva; akákoľvek reprodukcia príručky, čo i len čiastočná, je zákonom zakázaná.



UPOZORNENIE:

Výrobok nie je dovolené používať v iných konfiguráciách ako je uvedené v tejto príručke, alebo ako stanovil a odporučil výrobca. Výrobca nezodpovedá za iné, nesprávne a/alebo nevhodné použitie alebo inštalácie ako sú uvedené v tejto príručke.

2 VŠEOBECNÉ PRAVIDLÁ ZÁRUKY

↪ Výrobca sa zaručuje, že zariadenie bolo navrhnuté a vyrobené podľa platných noriem, najmä pokiaľ ide o bezpečnostné normy.

↪ ZÁRUKA trvá odo dňa fakturácie od výrobcu a vzťahuje sa v plnom rozsahu na diely, u ktorých sa vyskytla vada materiálov, alebo vada konštrukcie výrobku.

↪ Výrobca nepreberá zodpovednosť za poškodenia spôsobené kupujúcim počas trvania záruky, ani za práce vykonané mimo podmienok tejto záruky.

↪ Zo ZÁRUKY sú vylúčené:

- hydraulické pripojenia ;*
- elektrické pripojenia;*
- cestovné náklady technikov výrobcu/dodávateľa.*

↪ Zo záruky sú tiež vylúčené poškodenia ako:

- prirodzené opotrebenie;*
- nevhodné použitie a/alebo kolízia s ostatnými zariadeniami;*
- zlé zaobchádzanie a nedodržiavanie pravidiel údržby.*

↪ Záruka je neplatná, ak je zariadenie používané a inštalované mimo stanovených limitov daných výrobcom, aj keď len krátko po inštalácii samotného výrobku.

Záruku nie je možné uplatniť, ak sa po inštalácii vykonajú zmeny, ktoré neboli autorizované alebo schválené výrobcom pre uvedené zariadenie a v prípade ak sa použije nesprávne príslušenstvo.

↪ Akýkoľvek zásah a/alebo poškodenie filtra má vplyv na okamžitú stratu ZÁRUKY a zbavuje výrobcu akejkoľvek zodpovednosti.

↪ Škody spojené s poruchou filtra, či už skutočné alebo hypotetické nemôžu byť kompenzované.

3 SLOVNÍK POUŽITÝCH POJMOV

Čo sa týka všeobecných definícií, odkazujeme na priloženú tabuľku komponentov.

Definované je NESPRÁVNE POUŽÍVANIE filtra mimo podmienok špecifikovaných v tejto príručke.

Iba kvalifikovaný a oprávnený personál, kompetentní technici a inštalatéri sú oprávnení vykonávať tieto činnosti:

- inštaláciu a spustenie;
- odinštalovanie a demoláciu;
- reguláciu a nastavenie;
- údržbu a opravy.

4 REFERENČNÉ NORMY

Klasifikácia tlakového zariadenia bola vykonaná podľa 97/23/CE PED smernice, filter bol vystavený tlaku vyššiemu ako 0,5 bar. Filter je tiež v súlade s UNI 10637:2015 a UNI EN 16713-1.

5 POPIS FILTRA

5.1 FUNKCIE

Filter sa používa na úpravu (čistenie) vody v kúpacom bazéne. Cieľom je zabezpečiť odfiltrovanie suspendovateľných látok, ktoré sa nezachytia tradičným filtračným košom nainštalovaným v potrubnom systéme.

Pieskový filter **AQUARIUS** bol vyrobený tak, aby zachytával suspendovateľné látky 0,4-0,8mm.

Princíp funkcie filtra spočíva v tom, že sa suspendovateľné látky zachytia na filtračnom materiáli vonútri filtra.

5.2 CELKOVÝ POHĽAD NA FILTER



OBRÁZOK FILTRA

5.3 ŠTRUKTURÁLNE ÚDAJE A TECHNICKÉ CHARAKTERISTIKY

Hlavné údaje týkajúce sa charakteristík filtra sú uvedené nižšie.

5.4 TECHNICKÉ CHARAKTERISTIKY FILTRA

Rozmery, objemy, rozmery pripojenia a hmotnosti rôznych filtrov sú uvedené na kartách komponentov priložených na konci tejto príručky - obrázok 13.1 –

Filter by mal byť prevádzkovaný iba s:

- vodou z vodovodného rozvodu, alebo podzemnou vodou;
- morskou vodou;
- vodou zmiešanou s chlórnanom sodným v súlade s normou UNI 901:2002 a roztokom maximálne 2 mg/l (2 ppm).

Zariadenie môže byť vystavené pracovnému a deštruktívnemu tlaku:

	AQUARIUS - AQUARIUS TYPE				
UNI 16713	6 m3/h	10 m3/h	14 m3/h	22 m3/h	35 m3/h
MOP - mas. prevádzkový tlak	1,5 bar	1,5 bar	1,5 bar	1,5 bar	2,5 bar
<i>MOP - max operating pressure</i>					
Odolnosť voči statickému tlaku	2,145 bar	2,145 bar	2,145 bar	2,145 bar	3,575 bar
<i>Resistance to static pressure</i>					
Cyklický skúšobný tlak	0-3 bar	0-3 bar	0-3 bar	0-3 bar	0-3 bar
<i>Cyclic test pressure</i>					
Trvanie cyklického testu	10000 cyklov	10000 cyklov	10000 cyklov	10000 cyklov	10000 cyklov
<i>Cyclic test duration</i>	10000 cycles	10000 cycles	10000 cycles	10000 cycles	10000 cycles
Deštruktívny tlak	4 bar	4 bar	4 bar	4 bar	3,75 bar
<i>Burst pressure</i>					



UPOZORNENIE:

Pred inštaláciou skontrolujte, či je prívodný systém pripojený k filteru vybavený vhodnými zariadeniami, ktoré obmedzujú a zabraňujú prekročeniu maximálneho tlaku vo vnútri filtračného systému.

Teplota vody používaná vo filtri by mala byť v nasledujúcom rozsahu:

$$T_{\min}: +5^{\circ}\text{C}$$
$$T_{\max}: +40^{\circ}\text{C}$$



UPOZORNENIE:

Ak sa predpokladá, že teplota vody môže klesnúť pod bod mrazu, izolujte zariadenie od prívodného systému a vyprázdňte ho podľa podmienok stanovených v sekcii údržby.

6 RIZIKÁ SPOJENÉ SO ZARIADENÍM

6.1 UNIVERZÁLNOŠŤ

For its own conformation, for its structural prerogatives and for the work that should be accomplish, the equipment shows some not eliminable risks hereafter described.

6.2 SPOJENÉ RIZIKÁ

P.č.	Riziko	znak	miesto nebezpečenstva	opatrenie
1	Zaplavenie		Zóna obklopujúca filter	Označenie

6.3 RIZIKÁ NESPRÁVNEHO POUŽITIA

Okrem predvídavo zdôraznených rizík je možné predpokladať, že aj keď tomu tak bolo viac ako raz, ako sa správne správať, aby sa obmedzili riziká, môžu nastať situácie anomálne správanie (nesprávne použitie).

Riziká spôsobené nesprávnym používaním a ich prevencia sú zhrnuté v nasledujúcej tabuľke.

Nesprávne použitie	Riziko	Prevencia
Nesprávne vloženie filtračného materiálu	Porucha, nasýtenie filtračnej hmoty, tvorba plynu	Informácie v príručke
Nevhodná úprava vody	Porucha, nasýtenie filtračnej hmoty, tvorba plynu	Informácie v príručke
Ošetrovanie celého filtra, alebo jeho častí chemikáliami	Oslabenie a/alebo olupovanie konštrukcie filtra	Informácie v príručke
Nestabilné polohovanie	Stabilizácia polohy	Informácie v príručke
Otváranie veka, zatiaľ čo zariadenie je pod tlakom	Zaplavenie, zaťaženie dielov	Informácie v príručke

6.4 OSTATNÉ RIZIKÁ

S uplatnením toho, čo bolo spomenuté by nemalo dôjsť k žiadnym škodám. Aj tak by mal operátor pred vykonaním akejkoľvek operácie skontrolovať prítomnosť ľudí v rizikovej zóne.

Obsluha by mala prijať preventívne opatrenia tým, že bude nosiť potrebné osobné ochranné prostriedky (rukavice, okuliare, bezpečnostnú obuv).

7 ZNAČKY NALEPENÉ NA FILTRY

Vo vnútri príručky a na filtroch sa používajú nasledujúce značky:

SYMBOL	VYSVETLENIE	SYMBOL	VYSVETLENIE	SYMBOL	VYSVETLENIE
	Všeobecné nebezpečenstvo		Zakázaný prístup nepovolaným osobám		Povinne v súlade s príručkou

	Všeobecne pre nebezpečenstvo		Zakázaný prístup nepovolaným osobám		Povinne v súlade s príručkou
	Povinnosť chrániť si dýchacie cesty		Povinnosť chrániť si ruky rukavicami		Povinnosť odpojiť zariadenie pred údržbou od elektrického pripojenia



OBRÁZOK 7.1: ZOZNAM ZNAKOV

8 DOPRAVA A VNÚTORNÉ PREMIESTNENIE



Je potrebné zvážiť nasledujúce špecifikácie:

Na presun, prepravu a inštaláciu filtra sa odporúča využiť kvalifikovaný a špecializovaný personál.

Pohyb by sa mal vykonávať zdvihacím zariadením vybaveným v súlade s technickými údajmi:

-  pri okraji s otvoreným vekom;
-  pri podstavci;

Na krátke presúvanie je možné použiť vysokozdvížny vozík a/alebo ručný vozík.

	UPOZORNENIE: všetky operácie vykonávajte opatrne A ZDVÍHAJTE FILTER NASLEDOVANÍM UVEDENEJ ZÓNY
	UPOZORNENIE: je potrebné dodržiavať pokyny uvedené v tejto príručke týkajúce sa presúvania filtra.

9 INŠTALÁCIA

9.1 BEŽNÁ PREVÁDZKA

Pripojenie by mal vykonávať autorizovaný a kvalifikovaný personál.

Pripojenie filtra by malo byť prepojené s okruhom bazénového systému.

Pripojenie by sa malo vykonať pomocou šróbenia, ktoré je súčasťou filtra, závit a priemer sú uvedené na karte komponentov.

Výstup spojovacieho dielu, ktorý je súčasťou filtra, by mal byť spojený lepenou hladkou rúrou (PVC).

Počas bežnej prevádzky by mal byť filter umiestnený v krytom a suchom chránenom priestore mimo dopadu priameho slnečného žiarenia a tepla.

Pre správne pracovné podmienky by sa mala teplota vody pohybovať medzi +5°C a +40°C.

Filter má smer prúdenia – ktorý treba rešpektovať – je označený symbolom šípky nachádzajúcej sa v blízkosti potrubných spojov.

9.2 SKLADOVANIE

Počas prípadného skladovania by mal byť filter uskladnený na krytom a suchom mieste.

Filter by mal byť chránený pred prípadným striekaním vody, prachom, vlhkosťou, kolíziami resp. náhodným poškodením.

Odporúčaná izbová teplota by mala byť medzi 0°C a +50°C.

9.3 PRED NÁBEHOM

Starostlivo skontrolujte, či komponenty nie sú poškodené v dôsledku dopravných kolízií.

ak je niektorá časť poškodená alebo nezodpovedá pôvodnému stavu dodávky, nevyrábajte systém funguje a zabezpečuje opravu alebo výmenu v asistenčnom centre.

Skontrolujte, či sú všetky spojovacie potrubia filtra a ventily zatvorené.

9.4 NAPLNENIE FILTRAČNÝM MÉDIOM

Naplňte filter filtračným materiálom cez otvor veka.

Použitý piesok/filtračné médium musí mať tieto vlastnosti:

FILTRAČNÉ MÉDIUM	ZRNITOSŤ
KREMIČITÝ PIESOK a FILTRAČNÉ SKLO	0,4 ÷ 0,8 mm
	1 ÷ 2 mm
	1 ÷ 3 mm
	3 ÷ 6 mm
ZEOLIT	1 ÷ 2,5 mm
	2,5 ÷ 5 mm
KREMELINA	-
ANTRACIT	0,8 ÷ 1,8 mm
ACTÍVNE UHLIE	-



UPOZORNENIE:

Pred plnením zatvorte prístupový otvor strednej rozdeľovacej rúrky, ktorý je umiestnený tesne pod vekom.

Odstráňte tesnenie zo vstupu filtra.

Pomaly naplňte filter v súlade s nasledujúcimi množstvami:

FILTER - MODEL	MNOŽSTVO FILTR. HMOTY
6 m ³ /h	75 Kg
10 m ³ /h	100 Kg
14 m ³ /h	150 Kg
22 m ³ /h	250 Kg
35 m ³ /h	450 Kg



UPOZORNENIE:

Na konci naplňovania odstráňte uzáver použitý na rozdeľovači potrubia, ktoré je umiestnené pod vekom.

Potom naplňte pieskový filter vodou. Naplňovanie by sa malo vykonávať pomaly, aby sa voda dostala do všetkých medzier vo filtračnom materiáli.

Naplňovanie by sa malo vykonávať dovtedy, kým hladina vody nepresiahne okraj filtra.



UPOZORNENIE:

Skontrolujte, či prípadné pretečenie vody nemôže spôsobiť škody a že nie je v blízkosti žiadne elektrické príslušenstvo, s ktorým by pretečená voda mohla prísť do styku.

9.5 ZATVORENIE FILTRA

- Skontrolujte, či sú kontaktné plochy čisté, prípadne odstráňte nečistoty alebo zvyšky filtračného materiálu;
- Nasadte tesnenie na filter;
- Namontujte tlakomer na veko do správneho otvoru (závitový otvor alebo spodná matica a O-krúžok);
- Umiestnite veko;
- Pomocou svorky zatvorte veko a vrch filtra;
- Vložte 2 matice do svorky;
- Zatvorte svorku pomocou skrutiek tak, aby sa obidve strany zhodovali. Nepretiahnite skrutky!

9.6 NÁBEH

Otvorte **pomaly** ventily na spojovacom potrubí.
Skontrolujte, či nedochádza k úniku vody.



UPOZORNENIE:

V prípade úniku vody ihneď zatvorte ventily filtra a pokračovať v kontrole systému.

9.7 PREVÁDZKA

Filter vykonáva filtráciu vody podľa toho, čo je popísané v tejto príručke.

Pre správny výkon filtra a pre nastavenie celého systému, ktorý je k nemu pripojený sú ďalšie funkcie, ktoré by sa mali zväžiť a navrhnuť.

Rôznym nastavením **viaccestného ventilu** pripojeného k filtru (pri niektorých modeloch filtrov sú viaccestné ventily súčasťou štandardného balenia) je možné vykonávať ďalšie operácie.

6-cestný ventil má tieto hlavné pracovné polohy:

1 - filtrácia
2 - spätné pranie
3 - vyplachovanie
4 - do odpadu
5 - cirkulácia
6 - uzamknutie

Prevádzkové podmienky každej polohy sú podrobne opísané nižšie.



UPOZORNENIE:
*prepolohovanie
viaccestného ventilu
by sa malo robiť LEN
KEĎ JE CIRKULAČNÉ
ČERPADLO VYPNUTÉ!!!*

9.8 FILTRÁCIA

Je to bežná prevádzková poloha pri ktorej sa voda v cirkulačnom systéme filtruje cez filter.

9.9 SPÄTNÉ PRANIE

V tejto polohe sa vykonáva vyčistenie filtračného média vo filtri, Opačným prúdom vody sa z filtra vyplavia zachytené mechanické nečistoty.

9.10 VYPLACHOVANIE

Po spätnom praní sa vypláchnu zostatkové nečistoty z filtra a viaccestného ventilu.

9.11 DO ODPADU

Umožňuje priamy odtok vody do odpadu (napr. pri vypúšťaní bazéna).

9.12 CIRKULÁCIA

Poloha ventilu umožňuje cirkuláciu vody v systéme mimo filtra (obchádza filter).

9.13 UZAMKNUTIE

Uzatvorí sa každá pasáž ventilu.

9.14 ZAZIMOVANIE

Ide o medzipolohu, ktorá pri prázdnom systéme zabraňuje prípadnému prasknutiu spôsobenému mrazom.

10 BEŽNÁ A PREVENTÍVNA ÚDRŽBA

10.1 UNIVERZÁLNOŠŤ

Nasledujúce operácie sú ponechané na zváženie užívateľovi. Môžu byť tiež vykonané (na požiadanie) výrobcom/dodávateľom.

Ak má používateľ v úmysle vykonávať údržbu sám, operácie by mali byť zverené kvalifikovanej osobe schopnej odhadnúť prípadnú poruchu a obnoviť ochrany a zabezpečenie. Údržbárske práce, vyhľadávanie porúch a opravy sú povolené len kvalifikovaným pracovníkom; neautorizované zásahy spôsobia neplatnosť záruky.

10.2 BEŽNÁ ÚDRŽBA

Údržba filtra je založená na postupnosti operácií, ktorá umožňuje udržiavať zariadenie v dokonalej pracovnej efektívnosti. Údržba by sa mala vykonávať podľa pravidiel uvedených v tejto príručke.

Uvedené prevádzkové a údržbové sloty je potrebné považovať za orientačné pre prevádzku v normálnych podmienkach, na základe bežného používania 8 hodín denne počas 365 dní v roku. (približne 3 000 hodín/rok). Rôzne podmienky môžu zmeniť slot údržby.

Hlavné operácie sú uvedené nižšie:

Uskutočnený zásah	Komponenty	denne	1x za týždeň	1x za mesiac	každé 3 mes	každých 6 mesiacov	1x za rok	každé 2 roky	iné	Poznámka
Kontrola tlaku	Manometer		X							Tlak by mal byť nižší ako 1 bar. Ak je vyšší ako 0,5 bar vykonajte pranie
Spätné pranie	Viaccestný ventil poloha 2								X	Čas cyklu max 5 minút (kontrolujte čistotu vody pri praní filtra)
Kontrola úrovne (množstva) filtračného piesku vo filtri	Vykonajte výmenu filtračného materiálu ak jeho hladina klesne pod polovičnú úroveň					X				Izolujte filter od systému, vypustite vodu výpusťou na spodnej časti, odmontujte veko. Po kontrole zaskrutkujte odtokovú zátku.
Výmena filtračného materiálu	Filteračný materiál							X		



UPOZORNENIE:



Počas vyprázdňovania filtra skontrolujte, či prípadne rozliata voda nespôsobuje škody a či nie sú v blízkosti elektrické zariadenia, ktoré by mohli prísť do styku s rozliatou vodou.

11 VYPÚŠŤANIE BAZÉNA

Voda by sa mala vypúšťať do odpadu v súlade s platnými zákonmi v krajine kde bol filter nainštalovaný.

Odpad by sa mal separovať pri čiastočnom aj úplnom vypustení.

12 ZÁKAZY

 	<p>UPOZORNENIE:</p> <p>Nie je dovolené:</p> <ul style="list-style-type: none"> • inštalovať filter na nerovný povrch; • inštalovať príslušenstvo, ktoré nie je autorizované výrobcom; • použitie filtra na účely, ktoré nie sú uvedené v príručke; • použitie filtra na tlaky alebo výkony vyššie, ako je uvedené v tejto príručke. • umožniť nekvalifikovanému a nevyškolenému personálu používať filter; • manipulovať bez ochranných pomôcok; • zamieňať originálne diely filtra.
--	--

13 KARTA OBSLUHY ÚDRŽBY

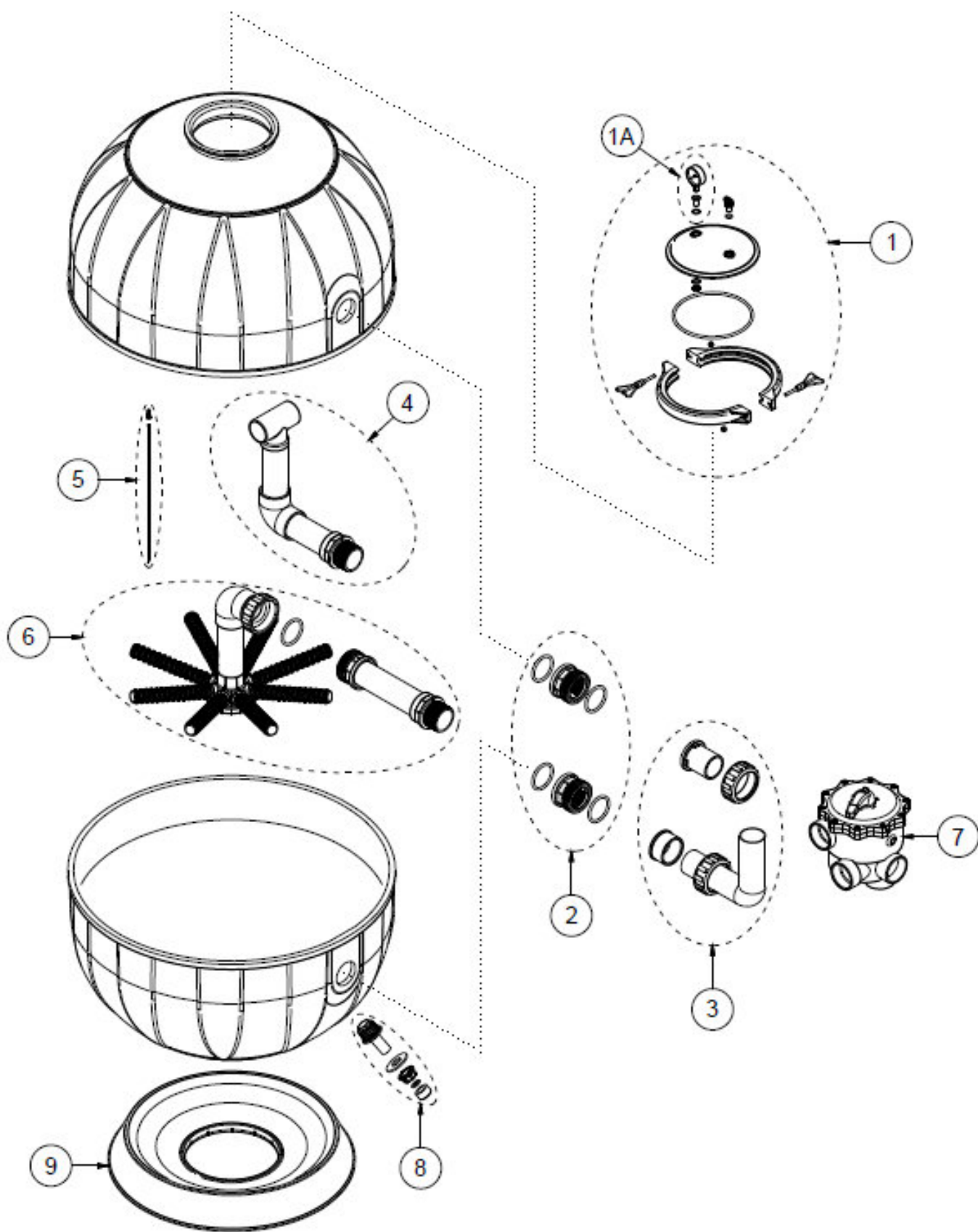
Všetky operácie vykonané na filtri by mali byť zaznamenané v priloženej karte.

IDÁTUM INŠTALÁCIE A IDENTIFIKÁCIA PREDAJCU	KARTA FILTRA		UŽIVATEĽ
	MODEL	SERIOVÉ ČÍSLO	PREVÁDZKOVATEĽ

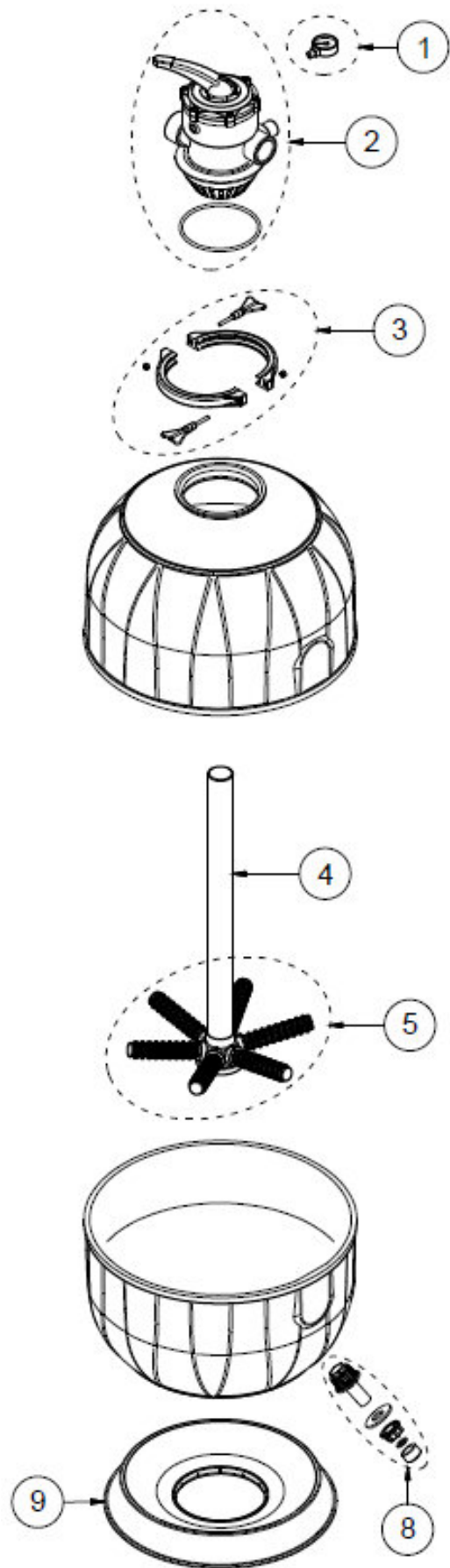
SKÚŠOBNÁ PREVÁDZKA A KNIHA ÚDRŽBY

Por.č.	POPIS AKTIVITY - KONROLA A ÚDRŽBA	DRUH ÚDRŽBY			POZNÁMKY	DÁTUM ÚDRŽBY	HODÍN VYKONU	DÁTUM NASLED. ÚDRŽBY.	PODPIS
		Bežna	extra.	Gen.					
1									
2									
3									
4									
5									
6									
7									
8									
9									
10									
11									
12									
13									
14									
15									

14 KARTA KOMPLEMENTOV



Č.	Kód/Code	MOD.	Popis / Description
1	100100980	6-10-14	SADA VRCHNÉHO KRYTU AQUARIUS 6-10-14MC COP.BEIGE RAL9001 <i>KIT COVER AQUARIUS FILTER 6-10-14 MC COV. BEIGE RAL9001</i>
	100100990	22-35	SADA VRCHNÉHO KRYTU AQUARIUS 22-35 MC COP.TRASPARENTE <i>KIT COVER AQUARIUS FILTER 6-10-14 MC COV. BEIGE RAL9001</i>
1A	100101R01	6-10-14 22-35	SADA MANOMETRA AQUARIUS 6-10-14-22-35 <i>KIT MANOMETER AQUARIUS FILTER</i>
2	100101R08	6-10-14	SADA PRECHODIEK VSTUP/VÝSTUP AQUARIUS 6-10-14 MC/H <i>KIT DOUBLE CONNECTION IN-OUT AQUARIUS FILTERS 6-10-14 MC/H</i>
	100101R09	22-35	SADA PRECHODIEK VSTUP/VÝSTUP AQUARIUS 22-35MC/H <i>KIT DOUBLE CONNECTION IN-OUT AQUARIUS FILTERS 22-35 MC/H</i>
3	100100926	6-10-14	SADA ŠRÓBENÍ PRIPOJENIA K 6-CEST. VENTILU AQUARIUS 6-10-14MC <i>KIT OUT FOR LATERAL VALVE AQUARIUS FILTERS 6-10-14</i>
	100100934	22-35	SADA ŠRÓBENÍ PRIPOJENIA K 6-CEST. VENTILU AQUARIUS 22-35MC <i>KIT OUT FOR LATERAL VALVE AQUARIUS FILTERS 22-35</i>
4	100100966	6	HORNÝ ROZDEĽOVAČ AQUARIUS 6 M3/H <i>KIT UPPER PIPES AQUARIUS FILTER 6MC/H</i>
	100100928	10	HORNÝ ROZDEĽOVAČ AQUARIUS 10 M3/H <i>KIT UPPER PIPES AQUARIUS FILTER 10MC/H</i>
	100100930	14	HORNÝ ROZDEĽOVAČ AQUARIUS 14 M3/H <i>KIT UPPER PIPES AQUARIUS FILTER 14MC/H</i>
	100100932	22	HORNÝ ROZDEĽOVAČ AQUARIUS 22 M3/H <i>KIT UPPER PIPES AQUARIUS FILTER 22MC/H</i>
	100100128	35	HORNÝ ROZDEĽOVAČ AQUARIUS 35 M3/H <i>KIT UPPER PIPES AQUARIUS FILTER 35MC/H</i>
5	100101R24	6-10-14 22-35	ODVZDUŠŇOVACÍ ELEMENT AQUARIUS/ <i>KIT TUBE-FISSERES AIR DISCHARGE AQUARIUS FILTER</i>
6	100100965	6	DOLNÝ ROZDEĽOVAČ S FILTRAČNÝMI PRSTAMI AQUARIUS 6 M3/H <i>KIT LOWER PIPES AQUARIUS FILTER 6MC/H</i>
	100100927	10	DOLNÝ ROZDEĽOVAČ S FILTRAČNÝMI PRSTAMI AQUARIUS 10 M3/H <i>KIT LOWER PIPES AQUARIUS FILTER 10MC/H</i>
	100100929	14	DOLNÝ ROZDEĽOVAČ S FILTRAČNÝMI PRSTAMI AQUARIUS 14 M3/H <i>KIT LOWER PIPES AQUARIUS FILTER 14 MC/H</i>
	100100931	22	DOLNÝ ROZDEĽOVAČ S FILTRAČNÝMI PRSTAMI AQUARIUS 22 M3/H <i>KIT LOWER PIPES AQUARIUS FILTER 22 MC/H</i>
	100100127	35	DOLNÝ ROZDEĽOVAČ S FILTRAČNÝMI PRSTAMI AQUARIUS 35 M3/H <i>KIT LOWER PIPES AQUARIUS FILTER 35 MC/H</i>
7	100100483	6-10-14	6-CEST. VENTIL 1"1/2 ABS ČIERNY <i>ABS VALVE CONNECTION 1"1/2 LATERAL COMMAND, BLACK</i>
	100100484	22-35	6-CEST. VENTIL 2" ABS ČIERNY <i>ABS VALVE CONNECTION 2" LATERAL COMMAND, BLACK</i>
8	100101R19	6-10-14 22-35	SADA VÝPUSTE AQUARIUS <i>KIT OUT WATER AQUARIUS FILTER</i>
9	S9010200	6-10-14	PODSTAVEC "AQUARIUS" 6-10-14 MC/H <i>BASE SAND FILTER AQUARIUS</i>
	S9010240	22	PODSTAVEC "AQUARIUS" 22 MC/H <i>BASE SAND FILTER AQUARIUS 22MC/H</i>
	S9010790	35	PODSTAVEC "AQUARIUS" 35 MC/H <i>BASE SAND FILTER AQUARIUS 35MC/H</i>



Č.	Kód/Code	MOD.	Popis / Description
1	AB060090	6-10-14	MANOMETER AQUARIUS
2	100100583	6-10-14	6-CESTNÝ VENTIL 1"1/2 TOP AQUARIUS ABS ČIERNY
3	100101R04	6-10-14	SVORKY-SADA AQUARIUS 6-10-14 /
4	A6070400	6	RÚRA PVC DN50 SP.3 H. 450 mm PRE FILTER 6 MC TOP
	A6070290	10	RÚRA PVC DN50 SP.3 H. 595 mm PRE FILTER 10 MC TOP
	A6070280	14	RÚRA PVC DN50 SP.3 H. 625 mm PRE FILTER 14 MC TOP
5	100101R25	6-10-14	SADA FILTRAČNÝCH PRSTOV A HLAVY PRE AQUARIUS 6-10-14
8	100101R19	6-10-14	SADA VÝPUSTE AQUARIUS
9	S9010200	6-10-14	PODSTAVEC "AQUARIUS" 6-10-14 MC/H



Pre mutácie v iných jazykoch:



SIDE



TOP