



**ARIONA
POOLS**

NÁVOD NA POUŽITIE

MODELY

PACIFIC
PACIFIC Plus
PACIFIC Top
TIMOR
TIMOR Plus

PACIFIC



**PACIFIC
Top**



**PACIFIC
Plus**



TIMOR



**TIMOR
Plus**



info@arionapools.com
arionapools.com



MODELY

PACIFIC

PACIFIC Plus

PACIFIC Top

TIMOR

TIMOR Plus

Obsah

Strana 4 - Rozkres dielov

Strana 5- Prevádzka

Strana 6- Inštalácia

Strana 7- Plnenie filtrácie

Strana 8,9- Funkčná a inštalačná schéma

Strana 10- Spustenie filtrácie





Strana 10- Údržba

Strana 10- Zazimovanie

Strana 11- Najčastejšie problémy

Strana 11- Bezpečnostné pokyny

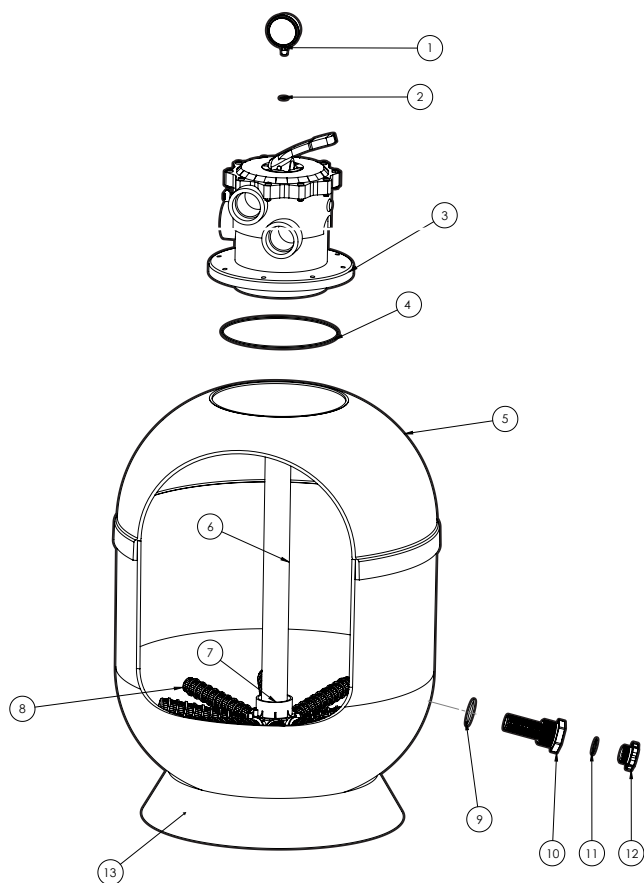
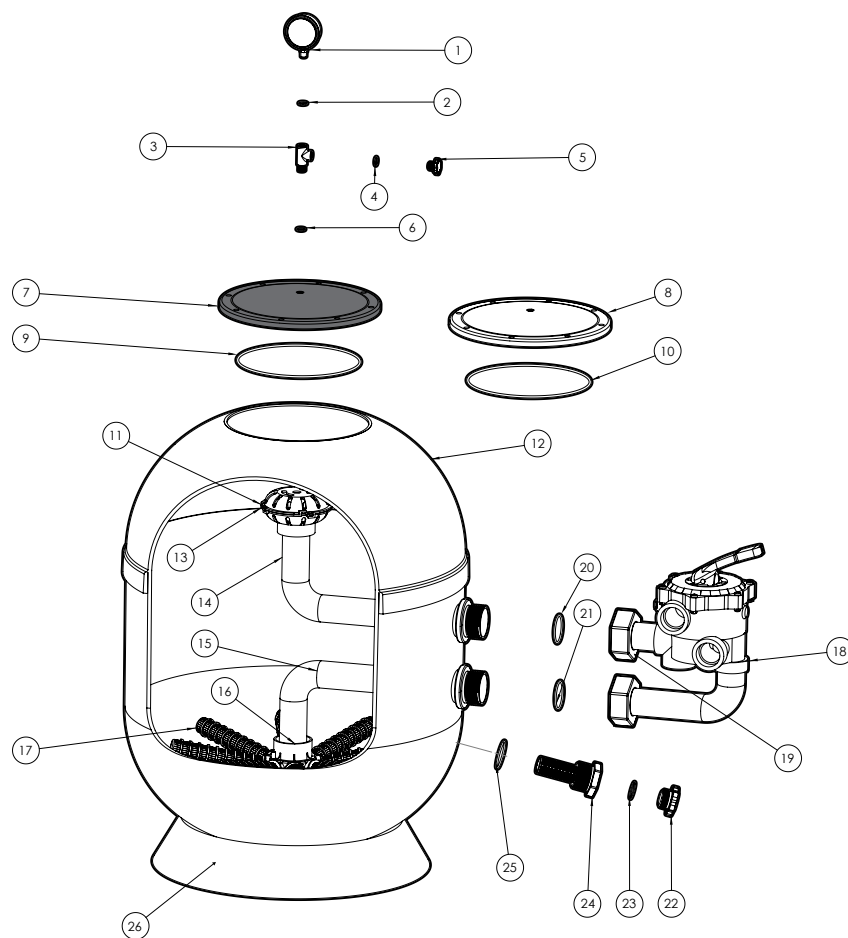
Návod na použitie

-  Prečítajte si a dodržujte všetky pokyny uvedené v tomto návode na obsluhu. Nedodržanie týchto pokynov môže spôsobiť telesné poranenia alebo poruchu filtra.
-  Tento dokument by mal byť odovzdaný majiteľovi bazéna, ktorý by ho mal uschovať na bezpečnom mieste.
-  Tento filter nesmú používať osoby so zníženými fyzickými, duševnými alebo zmyslovými schopnosťami, ani osoby, ktoré nemajú potrebné znalosti a skúsenosti, pokiaľ nie sú pod dozorom osoby zodpovednej za ich bezpečnosť alebo nie sú poučené o bezpečnom používaní tohto zariadenia.
-  Nedovoľte deťom sa hrať s týmto filtrom

Rozkres dielov

Filter s bočným pripojením

- 1- Glycerínový manometer
- 2- Tesniaci O-krúžok
- 3- „T“ kus
- 4- Tesniaci o-krúžok uzáveru
- 5- Uzáverové koliesko
- 6- O-krúžok pod „T“ kus
- 7- Čierne veko so skrutkami
- 8- Priehľadný závitový uzáver
- 9- O-krúžok so závitovým uzáverom
- 10- Uzáver so skrutkami s o-krúžkom
- 11- Difúzor
- 12- Nádoba filtra
- 13- Odvzdušňovanie
- 14- Potrubie difúzora
- 15- Kolektorové potrubie
- 16- Zberač
- 17- Rameno zberača-filtračný prst
- 18- Telo ventila
- 19- Šróbenie
- 20- O-krúžok pripojenia vrchný
- 21- O-krúžok pripojenia spodný
- 22- Vypúšťacia zátka
- 23- O-krúžok vypúšťacej zátky
- 24- Výpusť
- 25- Tesniaci o-krúžok výpuste
- 26- Podstavec

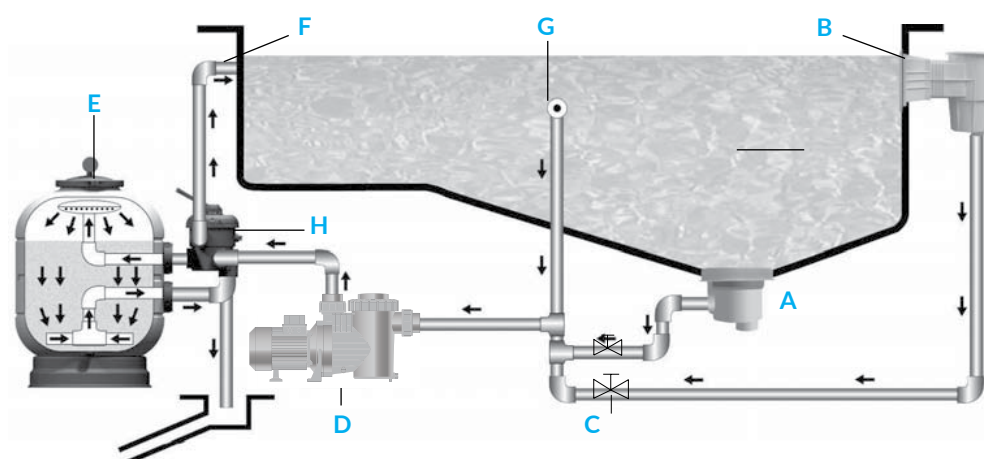


TOP filter – s vrchným pripojením

- 1- Glycerínový manometer
- 2- O-krúžok pod manometer
- 3- 6-cestný ventil
- 4- Tesnenie 6-cestného ventila
- 5- Nádoba filtra
- 6- PVC trubica
- 7- Zberač
- 8- Rameno zberača – filtračný prst
- 9- Krúžok výpuste
- 10- Výpusť
- 11- Tesniaci o-krúžok uzáveru
- 12- Uzáver výpuste
- 13- Podstavec

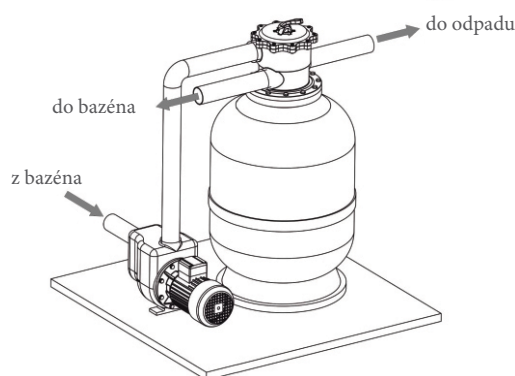
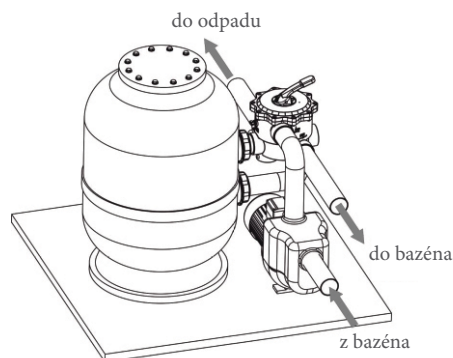
Prevádzka

- | | |
|-----------------------|--------------------------|
| A Dnová výpusť | E Filter |
| B Skimmer | F Vratná vetva |
| C Ventily | G Sanie |
| D Čerpadlo | H 6-cestný ventil |



Sanie je napojené z dnovej vpuste bazéna (A) a zo skimmera (B). Voda je odvádzaná z bazéna samostatným potrubím cez čerpadlo (D) a 6-cestný ventil (H) do pieskového filtra (E). Po filtrácii sa voda vracia do bazéna cez vratné príruby (F), ktoré sú inštalované na protiahlejšej strane bazéna. Akonáhle je voda vo filtri, prúdi nadol cez kremičitý piesok a mechanické častice sa v ňom zachytávajú.

Filtračný piesok musí byť praná v pravidelných intervaloch, aby sa nečistoty odstránili (napr. raz za týždeň). Toto sa dosiahne obrátením toku cez filter a nasmerovaním do odpadu. Keď tlak filtra dosiahne viac ako 1,3 kg / cm², znamená to, že pieskový filter má byť vypratý. Ak vezmete do úvahy tieto dôležité informácie, nemalo by byť ťažké dodržiavať prevádzkové pokyny uvedené nižšie.



Filter by mal byť nainštalovaný čo najbližšie k bazénu, najlepšie na úrovni 0,50 m pod úrovňou hladiny vody v bazéne.

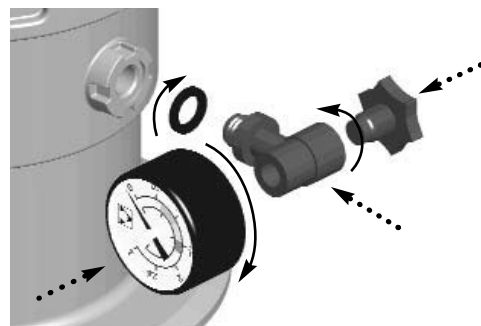
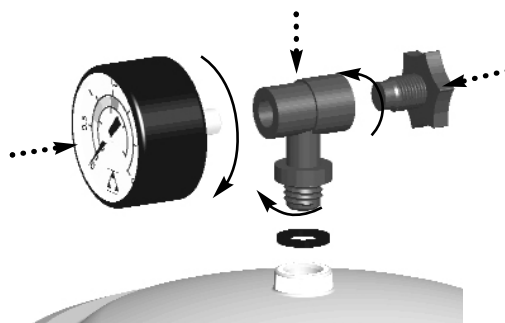
Uistite sa, že v mieste, kde má byť nainštalovaný filter, je k dispozícii odtok do kanalizácie.

Vždy používajte plastové príslušenstvo, najlepšie PVC alebo polyetylén.

INŠTALÁCIA

Pre správne poskladanie filtra dodržujte nasledujúce pokyny:

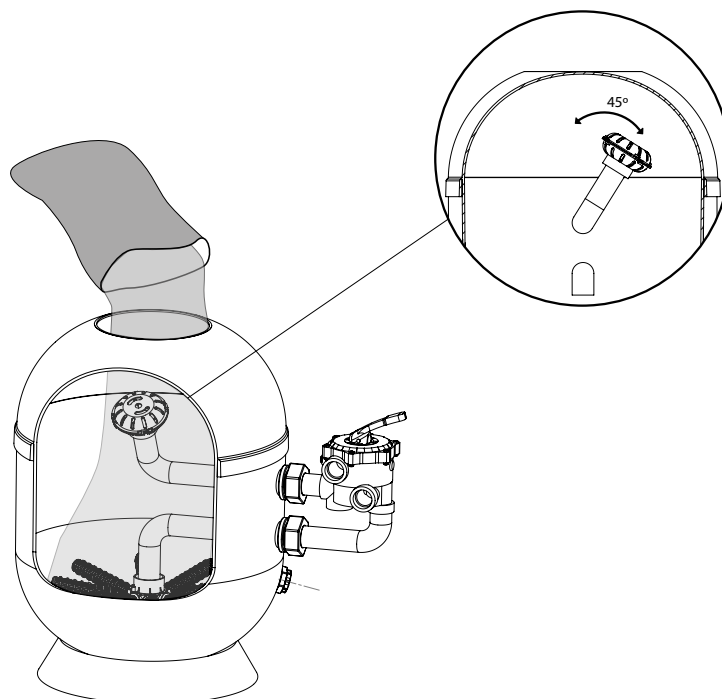
1. Umiestnite filter na vodorovný čistý povrch.
2. Umiestnite filter tam, kde bude jeho inštalčné miesto.
3. V prípade filtra s bočným ventilom inštalujte do filtra prepínací ventil. Uistite sa, že spojka medzi ventilom a filtrom sú na správnom mieste. **Dôležité:** prepínací ventil musí byť umiestnený v polohe, ktorá umožňuje prístup pre manipuláciu a v prípade potreby možnosť na rýchlu výmenu.
4. Nainštalujte tri prípojky prepínacieho ventilu: potrubie čerpadla k ventilu, od ventilu k odpadovému odtoku a od ventilu k vratnému potrubiu do bazéna. Každý z týchto troch vývodov je na ventile jasne vyznačený.
5. Nainštalujte tlakomer T, spojku, tlakomer a vetrací kanál (pozri schematický náčrt). Nie je nutné používať teflónovú pásku, pretože vodotesnosť je v tomto prípade garantovaná spojkou. Neťahujte tlakomer T pomocou nástrojov, ručné dotiahnutie stačí.



PLNENIE FILTRÁCIE

Na dosiahnutie maximálnej účinnosti filtrácie by mal byť filter naplnený kremičitým pieskom s veľkosťou zŕn od 0,4 do 0,8 mm. Množstvo je uvedené na štítku. Postupujte nasledujúcim spôsobom:

1. Filtračnú náplň plňte, keď je filter nainštalovaný a pripojovacie rúry sú už pripojené.
2. Odstráňte veko s tesniacim krúžkom.
3. Posuňte difuzér na jednu stranu, aby ste uľahčili plnenie pieskom a zabránili vniknutiu piesku do difuzéra
4. Naplňte filter vodou do polovice.
5. Nasypťte požadované množstvo piesku do filtra.
6. Vyčistite usadenie viečka.
7. Nasadte veko filtra a priskrutkujte ho.
8. Je veľmi dôležité, aby závit na veku aj na filtri boli úplne bez piesku, ktorý by mohol poškodiť oba závit a spôsobiť ich menšiu vodotesnosť.



Funkčná a inštaláčna schéma

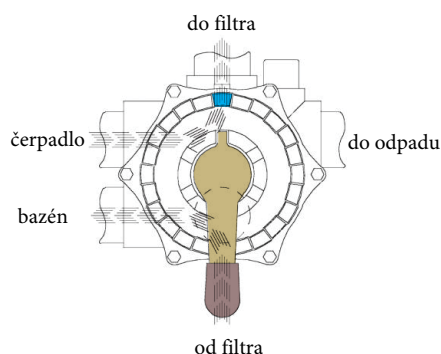
Prepínací ventil má rukoväť so 6 polohami, ktoré vám umožňujú zvoliť ktorúkoľvek z operácií potrebných pre správne fungovanie filtra.

Dôležité upozornenie:

Zmena polohy ventilu sa vykonáva vždy len pri odstavenom čerpadle!

Filter

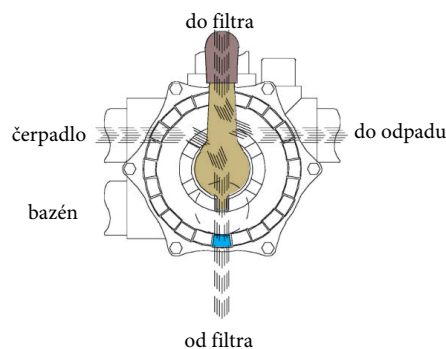
1



Filtrácia – bežný prevádzkový stav. Pri vypnutom čerpadle presuňte rukoväť ventilu do polohy Filter (Filtering). Zapnite čerpadlo.

Spätný preplach

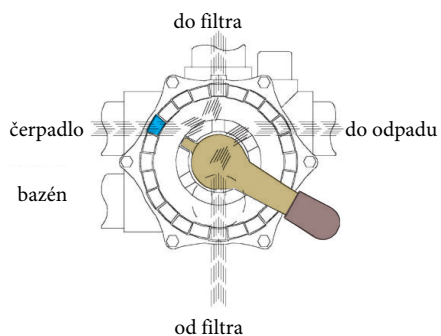
2



Keď sa nečistoty začnú hromadiť v režime Filtrovanie, tlak na manometri stúpne až na 1,3 baru. Vypnite čerpadlo. Rukoväť prepínacieho ventilu dajte do polohy Spätný preplach (Backwash), otvorte ventil hlavného odvodnenia a spätný ventil, zapnite čerpadlo a nechajte ho 2 minúty bežať. Po dokončení tejto operácie sú nečistoty blokujúce filter odstránené.

Vyplachovanie

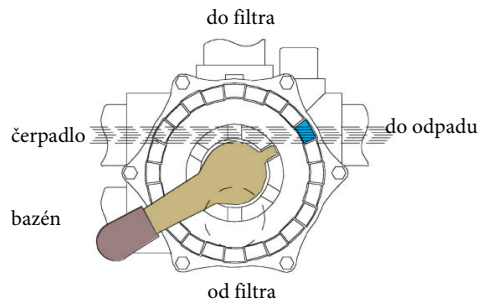
3



Po vykonaní operácie spätného preplachu filtra (Backwash) otočte rukoväť prepínacieho ventilu do polohy FILTER, voda prúdiaca z filtra do bazéna bude na niekoľko sekúnd zakalená. Aby sa zakalená voda nedostala do bazéna, použite polohu VYPLACHOVANIE (Rinse) na viac cestnom ventilu, ktorá funguje takto: ihneď po spätnom preplachu (Backwash) nastavte ventil do polohy pre vypláchnutie (Rinse) a zapnite na 1 minútu čerpadlo. Po tejto dobe čerpadlo vypnite a ventil nastavte do polohy FILTER (Filter). V tejto polohe odchádza filtrovaná voda priamo do odvodnenia.

Odpad

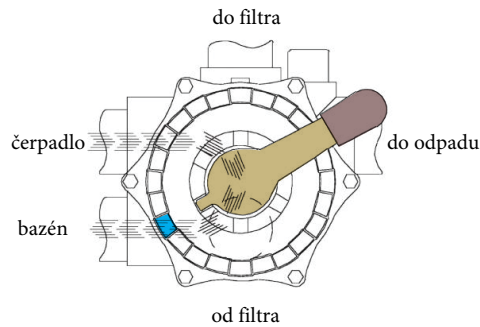
4



Ak je nutné vodu z bazéna odčerpať, je možné tak urobiť pomocou filtračného čerpadla. Rukoväť prepínacieho ventilu musíte nastaviť do polohy ODPAD (Waste). Motor beží, ventil hlavného odvodnenia je otvorený, aby čerpadlo malo dostatočné sanie. Aby čerpadlo mohlo sať, musí byť predfilter a potrubia hlavného odvodnenia zahltené vodou. Pred odčerpaním vody sa uistite, že ventily skimmera a ventily spodného čističa sú uzavreté.

Recirkulácia

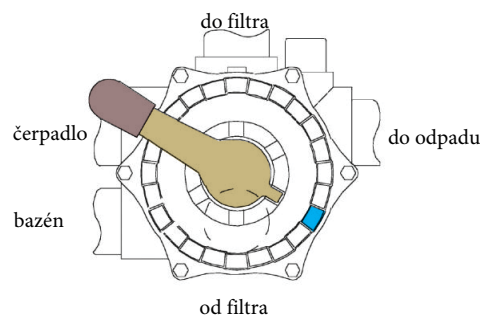
5



V tejto polohe sa bazénová voda vráti do bazéna bez toho, aby prešla vnútrom filtra.

Uzavretie

6



Táto poloha zastaví prúdenie vody medzi filtrom a čerpadlom. Používa sa pre otvorenie a vyčistenie zberného pred filtra čerpadla.

7

Zimná poloha

Nechajte rukoväť v nadvihnutej polohe.



SPUSTENIE FILTRÁCIE

Odporúča sa zapnúť inštaláciu ešte pred plnením piesku, aby ste skontrolovali, či je inštalácia vodotesná!

Keď je piesok naplnený do filtra, zvolte nastavenie čistenia, aby sa piesok pred použitím vyčistil. Urobíte to takto:

1. Nastavte prepínací ventil do polohy SPÄTNÉ PRANIE- (Backwash).
2. Zapnite čerpadlo na cca 4 minúty, potom vypnite čerpadlo a nastavte ventil do polohy VYPLACHOVANIE (Rinse) na cca 1 minútu.
3. Znova vypnite čerpadlo a nastavte ventil do polohy FILTER (Filtering), potom po zapnutí čerpadla zostáva filter v štandardnom filtračnom režime.



Dôležité upozornenie

Zmena polohy ventilu sa vykonáva vždy len pri odstavenom čerpadle!

Údržba

1. Filter vyčistíte vodou a mydlom. Na čistenie filtra nepoužívajte rozpúšťadlá, mohlo by to poškodiť filter, najmä jeho povrchovú úpravu.
2. V prípade potreby vymeňte opotrebované diely a tesnenia.
3. Vykonávajte pranie filtra podľa potreby ako je uvedené v návode (napr. 1 krát za týždeň).

Zazimovanie

1. Vypustite vodu z filtra.
2. Zložte veko, aby bol filter v čase nečinnosti odvetraný.
3. Ak potrebujete filter po určitej dobe nečinnosti znovu spustiť, postupujte podľa pokynov uvedené v odseku „Inštalácia a spustenie“.

NAJČASTEJŠIE PROBLÉMY

PROBLÉM	MOŽNÁ PRÍČINA	RIEŠENIE
Filter prefiltruje iba malé množstvo vody. Sanie čerpadla je slabé.	Upchatý predfilter.	Vyčistite predfilter.
	Motor sa otáča opačne.	Skontrolujte smer otáčania motora podľa šípky na kryte vrtule filtra. Ak nie je správne, zmeňte zapojenie motora*.
	Sacie potrubie je upchaté.	Vyčistite sacie potrubie.
	Zanesená filtrácia.	Spustite spätný preplach (backwash) filtrácie.
Tlak výrazne stúpa počas filtračného cyklu.	pH vody je vysoké (zakalená voda).	Znížte hodnotu pH použitím prípravku pH mínus.
	Nedostatok chlóru (zelená voda).	Pridajte chlórový prípravok.
Ručička manometra kmitá.	Čerpadlo nasáva vzduch.	Skontrolujte či nie sú netesnosti predfiltri, alebo v sacom potrubí.
	Sanie je na polovicu zatvorené.	Skontrolujte či je sací ventil naplno otvorený.

*Ak nie je žiadna indikačná šípka na kryte vrtule filtra, môžete smer otáčania skontrolovať aj nasledujúcim spôsobom: Postavte sa pred čerpadlo, t. j. na tú istú časť, kde sú prírodné potrubia (motor vzadu). Uistite sa, že sa motor otáča proti smeru hodinových ručičiek.

BEZPEČNOSTNÉ POKYNY

- Nikdy nespúšťajte systém bez vody.
- Pred manipuláciou s filtrom, alebo viac cestným ventilom vždy najprv vypnite čerpadlo.
- Nedovoľte deťom ani dospelým na filtri sedieť.
- Nepripájajte filter priamo k vodovodnej sieti, pretože tlak vody môže byť nadmieru vysoký a môže presahovať maximálny pracovný tlak filtra.
- Nepoužívajte filtračný okruh na plnenie a reguláciu hladiny vody v bazéne. Chyba pri manipulácii môže viesť k pretlaku na filtri.
- Nečistite veko rozpúšťadlami, pretože by mohlo dôjsť k jeho poškodeniu (povrchová úprava, priehľadnosť ...).
- Pretože všetky spojenia sú vykonávané pomocou spojok, nie je nevyhnutné nadmerne uťahovať matice, pretože by mohlo dôjsť k prasknutiu plastových dielov.



info@arionapools.com

Polígono Industrial Egiburuberri 13-1B
20100 Errenteria, Gipuzkoa, Spain

arionapools.com