

Návod na použitie

Preklad

Ne-samonásávacie a samonasávacie čerpadlá s/bez lampiónovej koštruktie (AK)



SPECK 
pumpen

BADU[®] je ochranná známka spoločnosti SPECK Pumpen Verkaufsgesellschaft GmbH

Všetky práva sú vyhradené.

Obsah nemôže byť distribuovaný, duplikovaný, upravovaný alebo prenášaný tretím stranám bez písomného súhlasu spoločnosti SPECK Pumpen Verkaufsgesellschaft GmbH.

Tento dokument a všetky pripojené dokumenty nepodliehajú aktualizáčnej službe!
Technické zmeny sú vyhradené!

UPOZORNENIE

V prílohe nájdete niekoľko dôležitých bodov pre každodenné použitie čerpadla. Prečítajte si však tiež podrobný návod na obsluhu čerpadla.

1. POZOR! Zvyšky vody sa môžu nachádzať v telese čerpadla a pripojovacie káble (testovacie káble) sa môžu nachádzať na svorkovnici v dôsledku konečného testu čerpadla.
2. Pred uvedením do prevádzky musí byť čerpadlo zahľtené vodou. Čerpadlo nikdy nenechajte bežať bez vody, dokonca ani pri kontrole smeru otáčania! Zaistite, aby čerpadlo bežalo voľne po dlhšej dobe nečinnosti alebo uskladnenia. Za týmto účelom zasuňte skrutkovač do štrbiny na konci ventilátora a otočte ho rukou v smere otáčania. Ak je to potrebné, zložte kryt ventilátora a otočte ho rukou v smere otáčania.
3. Koš na sitko je potrebné raz týždenne skontrolovať a prípadne vyčistiť. Predtým musí byť čerpadlo vypnuté a všetky ventily musia byť zatvorené.
4. Nikdy nespúšťajte čerpadlo bez filtra. Priehľadné veko a nášľapný krúžok na predfiltri by mali byť utiahnuté iba ručne.
5. Elektrické pripojenie smie vykonávať iba kvalifikovaný elektrikár!
6. Ak sa spustí ochrana vinutia alebo spínač preťaženia motora, obráťte sa na kvalifikovaného elektrikára. U 400 V čerpadiel skontrolujte smer otáčania (pozri šípku na kryte ventilátora).
7. Po uvedení do prevádzky skontrolujte, či tesní mechanické tesnenie. Silný a nepretržitý únik vody naznačuje, že je potrebné vymeniť mechanické tesnenie - upchávku. Obráťte sa na výrobcu bazéna.
8. Ak je čerpadlo inštalované v uzavretej miestnosti, napríklad v pivnici, musí byť k dispozícii odtok napojený na kanalizáciu.
9. Ak bolo čerpadlo nainštalované vonku, musí byť pred chladným obdobím vypustené, aby sa zabránilo riziku zamrznutia. Lepšie riešenie: čerpadlo počas zimnej sezóny uložte na miesto chránené pred mrazom.

Obsah

1	O tomto dokumente	5
1.1	Používanie tejto príručky	5
1.2	Ostatné príslušné dokumenty	5
1.2.1	Symbole a prostriedky znázornenia	5
2	Bezpečnosť	6
2.1	Účel použitia	6
2.1.1	Možné nesprávne použitie	6
2.2	Kvalifikácia personálu	6
2.2.1	Kardiostimulátory	7
2.3	Bezpečnostné predpisy	7
2.4	Ochranné vybavenie	7
2.5	Konštrukčné úpravy a náhradné diely	7
2.6	Znaky	7
2.7	Ostatné riziko	7
2.7.1	Padajúce časti	7
2.7.2	Rotujúce časti	8
2.7.3	Elektrická energia	8
2.7.4	Horúce povrchy	8
2.7.5	Nebezpečné materiály	8
2.7.6	Nebezpečenstvo sania	9
2.7.7	Magnetické sily	9
2.7.8	Magnetické pole	9
2.8	Poruchy	9
2.9	Predchádzanie materiálnym škodám	9
2.9.1	Netesnosť a prasknutie potrubia	9
2.9.2	Chod na sucho	9
2.9.3	Kavitácia	10
2.9.4	Prehriatie	10
2.9.5	Tlakové rázy	10
2.9.6	Upchatie čerpadla	10
2.9.7	Odvod vody do odpadu	10
2.9.8	Nebezpečenstvo mrazu	10
2.9.9	Bezpečné používanie výrobku	11
2.9.10	Znečistenie čerpadla	11
3	Popis	11
3.1	Funkcia	11
3.1.1	Magnetická spojka	12
4	Preprava a medzisklad	12
4.1	Preprava	12
4.2	Zdvíhanie čerpadla	12

4.3	Skladovanie	13
4.4	Vrátenie tovaru	13
5	Inštalácia	13
5.1	Miesto inštalácie	13
5.1.1	Inštalácia v servisnej oblasti	13
5.1.2	Musí existovať podzemná kanalizácia	13
5.1.3	Vetranie a prevzdušňovanie	13
5.1.4	Prenos hluku prenášaného konštrukciou a vzduchom ...	14
5.1.5	Rezervný priestor	14
5.1.6	Spojovacie prvky	14
5.2	Potrubia	14
5.2.1	Dimenzovanie potrubí	14
5.2.2	Kladenie potrubí	14
5.3	Inštalácia	15
5.3.1	Inštalácia čerpadla a jeho pripojenie k potrubiu	16
5.4	Elektrické pripojenie	16
6	Uvedenie do prevádzky/odstavenie z prevádzky.	17
6.1	Uvedenie do prevádzky	17
6.1.1	Plnenie samonasávacích čerpadiel vodou	18
6.1.2	Kontrola ľahkosti otáčania čerpadla	18
6.1.3	Zapnutie čerpadla	18
6.1.4	Spustenie čerpadla nad hladinu vody	19
6.2	Vyradenie z prevádzky	19
7	Poruchy	19
7.1	Prehľad	19
7.1.1	Skontrolujte čerpadlo po vybavení vypínačom preťaženia.	20
7.1.2	Zoznamy náhradných dielov	21
8	Údržba	21
8.1	Inštalácia alebo demontáž veka / filtračného koša	22
8.2	Čistenie filtračného koša	22
8.3	Odstránenie kryštálov soli pre čerpadlá s plastovou lampiónovou konštrukciou (Verzia AK)	22
8.4	Záruka	23
8.5	Keramické klzné ložisko SiC	23
8.6	Adresy služieb	23
9	Likvidácia do odpadu	23

1 O tomto dokumente

1.1 Používanie príručky

Táto príručka je súčasťou čerpadla. Čerpadlo bolo vyrobené a testované podľa všeobecne prijatých technologických pravidiel. Ak sa však čerpadlo používa nesprávne, nedostatočne obsluhované alebo neoprávnene manipulované, môže dôjsť k ohrozeniu života a poraneniu končatín alebo materiálnym škodám.

- Pred použitím si pozorne prečítajte príručku.
- Príručku uschovajte počas celej životnosti produktu.
- Prevádzkovateľovi a servisnému personálu umožnite prístup k príručke.
- Príručku odovzdajte budúcim vlastníkom alebo prevádzkovateľom produktu.

1.2 Ostatné príslušné dokumenty

- Dátový list čerpadla
- Baliaci zoznam

1.2.1 Symboly a prostriedky znázornenia

Varovania v tejto príručke sa používajú na varovanie pred zranením.

- Vždy si prečítajte a dodržiavajte varovania.



Nebezpečenstvo pre ľudí.

Nedodržanie má za následok smrť alebo vážne zranenie.



Nebezpečenstvo pre ľudí.

Nedodržanie môže mať za následok smrť alebo vážne zranenie.



VAROVANIE

Nebezpečenstvo pre ľudí.

Nedodržanie môže viesť k ľahkým až stredne ťažkým zraneniam.

UPOZORNENIE

Upozornenia na zabránenie materiálnym škodám, na lepšie pochopenie alebo na optimalizáciu pracovného výkonu.

Dôležité informácie a technické poznámky sú špeciálne označené pre vysvetlenie správnej činnosti.

Symbol	Význam
•	Pokyny pre jednokrokovú akciu.
1. 2.	Pokyny pre krokovú akciu. • Dodržujte poradie krokov.

2 Bezpečnosť

2.1 Účel použitia

Čerpadlo je určené na cirkuláciu vody v bazéne v spojení s filtračným systémom bazéna. U čerpadiel s magnetickou spojkou musí byť čerpané médium bez magnetických častíc. Výnimky nájdete v údajovom liste čerpadla.

Pre zamýšľané použitie je nevyhnutné dodržiavať nasledujúce informácie:

- Táto príručka
- Dátový list čerpadla

Čerpadlo / agregát sa môžu prevádzkovať iba v medziach prevádzkových limitov a charakteristík, ktoré sú definované v liste s údajmi o čerpadle.

Akékoľvek iné použitie alebo použitie presahujúce toto nie je určené na použitie a musí byť najskôr schválené výrobcom / dodávateľom.

2.1.1 Možné nesprávne použitie

- Inštalácia čerpadla / agregátu s namáhaním potrubí.
- Používanie čerpadla / agregátu nad prevádzkové limity uvedené v liste s údajmi o čerpadle, napr. nadmerný tlak v systéme.
- Otváranie a servis čerpadla / agregátu nekvalifikovaným personálom.

2.2 Kvalifikácia personálu

Čerpadlo môžu používať deti vo veku 8 rokov a staršie, ako aj osoby s obmedzenými fyzickými, zmyslovými alebo mentálnymi schopnosťami alebo osoby s nedostatkom skúseností alebo znalostí za predpokladu, že sú pod dohľadom alebo boli poučené o bezpečnom používaní čerpadla a pochopili možné nebezpečenstvá. Deti sa s čerpadlo nemajú hrať. Čistenie a údržbu čerpadla nesmú vykonávať deti bez dozoru.

- Zaistite, aby nasledujúce práce vykonávali iba vyškolení odborníci s nasledujúcou kvalifikáciou:

- Pre mechanické práce, napríklad výmenu guľkových ložísk alebo mechanických tesnení: kvalifikovaný mechanik.

- Práce na elektrickom systéme: elektrikári.

- Zaistite, aby boli splnené nasledujúce požiadavky:

- Personál, ktorý ešte nemá príslušnú kvalifikáciu, musí predtým, ako bude môcť pracovať so systémom čerpadla, absolvovať požadované školenie.

- Zodpovednosti pracovníkov, napríklad práce na výrobku, elektrických zariadeniach alebo hydraulických systémoch, sú stanovené na základe ich kvalifikácie a popisu práce.
- Personál si prečítal tento návod a porozumel potrebným pracovným krokom.

2.2.1 Kardiostimulátory

Magnety môžu interferovať a zastaviť kardiostimulátory a implantované defibrilátory.

- Magnetické pole môže spôsobiť prepnutie kardiostimulátorov do štandardného režimu, a tým spôsobiť kardiovaskulárne problémy.
- Defibrilátor môže potenciálne prestať fungovať alebo spôsobiť nebezpečné zásahy elektrickým prúdom.
- Dotknuté osoby nemôžu nastavovať, udržiavať alebo prevádzkovať magnetické čerpadlá.

2.3 Bezpečnostné predpisy

Prevádzkovateľ systému je zodpovedný za dodržiavanie všetkých príslušných zákonných predpisov a smerníc.

- Pri používaní čerpadla / agregátu dodržujte nasledujúce predpisy:
 - Táto príručka
 - Výstražné a informačné štítky na výrobku
 - Ostatné príslušné dokumenty
 - Platné národné predpisy pre prevenciu úrazov
 - Interné pracovné, prevádzkové a bezpečnostné predpisy prevádzkovateľa

2.4 Ochranné vybavenie

Siahajúci do pohyblivých častí, napr. spojky a / alebo ventilátora obežného kolesa, môže spôsobiť vážne zranenie.

- Nikdy neprevádzkujte čerpadlo / agregát bez ochranných krytov.

2.5 Konštrukčné úpravy a náhradné diely

Zmeny alebo úpravy môžu mať vplyv na prevádzkovú bezpečnosť.

- Čerpadlo / agregát nikdy neupravujte ani nemeňte bez súhlasu výrobcu.
- Používajte iba originálne náhradné diely a príslušenstvo schválené výrobcom.

2.6 Značky

- Zaistite, aby všetky značky na čerpadle / agregáte zostali čitateľné.

2.7 Ostatné riziká

2.7.1 Padajúce časti

Zdvíhacie háky na motore sú dimenzované na hmotnosť motora. Zdvíhacie háky sa môžu zlomiť, ak je pripojená celá jednotka čerpadla.

- Čerpadlová jednotka pozostávajúca z motora a čerpadla by mala byť

pripevnená na strane motora aj čerpadla. Pozri „Obr. 2“ na strane 15.

- Používajte iba zdvíhacie a nosné zariadenia, ktoré sú vhodné a technicky bezpečné.
- Nestavajte sa pod zavesené bremená.

2.7.2 Rotujúce časti

V dôsledku odkrytých rotujúcich častí hrozí nebezpečenstvo ustrihnutia a pomliaždenia.

Servisné opravy vykonávajte iba vtedy, keď čerpadlo / agregát nie je v prevádzke.

- Pred vykonaním údržby sa uistite, či nie je možné čerpadlo / agregát opäť zapnúť.
- Ihneď po ukončení servisu znova namontujte alebo znovu aktivujte všetky ochranné prostriedky.

Čerpadlá s plastovými lampiónmi (verzia AK) majú otočný hriadeľ čerpadla, ktorý zachytáva vlasy, šperky alebo odev.

Pokiaľ je v prevádzke čerpadlo s plastovými lampiónmi (verzia AK), dodržiavajte nasledujúce pokyny:

- nenoste voľné oblečenie,
- noste sieťku na vlasy,
- nenoste šperky.

2.7.3 Elektrická energia

Pri prácach na elektrickom systéme existuje zvýšené riziko úrazu elektrickým prúdom z dôvodu vlhkého prostredia.

Nesprávne nainštalované elektrické ochranné uzemňovacie vodiče môžu tiež spôsobiť úraz elektrickým prúdom, napríklad v dôsledku oxidácie alebo poškodenia kábla.

- Dodržiavajte predpisy.
- Zostavte bazény a ich ochranu podľa DIN VDE 0100-702.
- Pred prácami na elektrickom systéme vykonajte nasledujúce opatrenia:
 - Odpojte systém od zdroja napájania.
 - Pripojte výstražný štítok: „Nezapínajte! Na systéme sa pracuje.“
 - Zaisťte, aby bol systém bez napätia.
- Pravidelne kontrolujte elektrický systém, či je v poriadku.

2.7.4 Horúce povrchy

Elektromotor môže dosahovať teploty až 70 ° C. Existuje riziko popálenia.

- Počas prevádzky sa nedotýkajte motora.
- Pred údržbou nechajte čerpadlo / agregát vychladnúť.

2.7.5 Nebezpečné materiály

- Zaisťte, aby úniky nebezpečných čerpaných kvapalín / plynov boli odvádzané bez ohrozenia osôb alebo životného prostredia.

- Počas demontáže čerpadlo úplne dekontaminujte.

2.7.6 Nebezpečenstvo sania

Zaistite, aby sacie otvory zodpovedali platným smerniciam, normám a pokynom.

2.7.7 Magnetické sily

Nebezpečenstvo poranenia pri montáži / demontáži čerpadla v dôsledku magnetických síl.

- Pri prácach na čerpadle dávajte pozor na magnetické sily.

2.7.8 Magnetické pole

• Vyvarujte sa kontaktu medzi magnetmi a všetkými zariadeniami a predmetmi, ktoré by mohli byť poškodené alebo vyhladené v dôsledku silných magnetických polí.

2.8 Poruchy

- V prípade poruchy okamžite vypnite čerpadlo a odstavte ho z prevádzky.
- Všetky poruchy nechajte ihneď opraviť.

Zadreté čerpadlo

Ak sa čerpadlo zadrie a zapne sa niekoľkokrát opakovane, môže sa poškodiť motor. Dodržujte nasledujúce body:

- Čerpadlo / agregát nezapínajte opakovane.
- Hriadeľ motora otočte rukou. Pozri bod 6.1.2 na strane 22.
- Vyčistite čerpadlo.

2.9 Predchádzanie materiálnym škodám

2.9.1 Netesnosť a prasknutie potrubia

Vibrácie a tepelná rozťažnosť môžu spôsobiť prasknutie potrubí.

- Inštalujte čerpadlo / agregát tak, aby sa znížil prenos hluku prenášaného konštrukciami a vzduchom. Dodržiavajte pritom príslušné predpisy.

Ak dôjde k prekročeniu tlaku v potrubí, môže dôjsť k netesnostiam na skrutkovom spojení alebo na samotnom čerpadle.

- Nepoužívajte čerpadlo ako pevný bod pre potrubné vedenie.
- Pripojte rúry bez zaťaženia a namontujte ich pružne. V prípade potreby namontujte kompenzátory.
- Ak dôjde k netesnosti od čerpadla, zariadenie by nemalo byť v prevádzke a musí byť odpojené od sieťového napájania.

2.9.2 Chod nasucho

Pri chode nasucho sa mechanické tesnenie a syntetické diely môžu zničiť behom niekoľkých sekúnd.

- Nenechajte čerpadlo bežať na sucho.

To platí aj pre kontrolu smeru otáčania.

- Pred uvedením do prevádzky odvzdušnite čerpadlo a sacie potrubie.

2.9.3 Kavitácia

Príliš dlhé rúry zvyšujú tlakové straty. To vedie k riziku kavitácie.

- Zaistite, aby na sacom potrubí neboli netesnosti.
- Dodržujte maximálnu dĺžku potrubia.
- Čerpadlo zapnite až po otvorení ventilu na výtlačnej strane do polovice.
- Ventil na sacej strane úplne otvorte.

2.9.4 Prehriatie

Nasledujúce faktory môžu mať za následok prehriatie čerpadla:

- Nadmerný tlak na výtlačnej strane.
- Spínač preťaženia motora je nastavený nesprávne.
- Príliš vysoká teplota okolia.
- Nepoužívajte čerpadlo so zatvorenými ventilmi, minimálny prietok 10% Q_{max} .
- U čerpadiel s trojfázovým motorom namontujte zabudovaný alebo externý spínač preťaženia a správne ho nastavte.
- Neprekračujte povolenú teplotu okolia 40 ° C.

2.9.5 Tlakové rázy

Ventily, ktoré sa náhle zatvoria, môžu spôsobiť tlakové rázy, ktoré vysoko presahujú maximálny povolený tlak v telese čerpadla.

- Namontujte tlmič nárazov alebo vzduchovú nádobu.
- Vyvarujte sa ventilov, ktoré sa náhle zatvárajú, alebo ich prípadne pomaly zatvárajte.

2.9.6 Upchatie čerpadla

Kusy nečistôt v sacom potrubí môžu upchať a zablokovať čerpadlo.

- Čerpadlo neprevádzkujte bez filtračného koša alebo držadla filtračného koša.
- Pred spustením a po dlhšej dobe nečinnosti alebo skladovania skontrolujte, ako ľahko sa čerpadlo otáča.

2.9.7 Odvodnenie

Nedostatočná odtoková medzera môže poškodiť motor.

- Neblokujte a neutesňujte odtokovú medzeru medzi telesom čerpadla a motorom.

2.9.8 Nebezpečenstvo mrazu

- Odvodnite čerpadlo / agregát a potrubie na obdobie, kedy by mohli zamrznúť.
- Čerpadlo / agregát počas mrazov vymontujte a uložte v suchej miestnosti.

2.9.9 Bezpečné používanie produktu

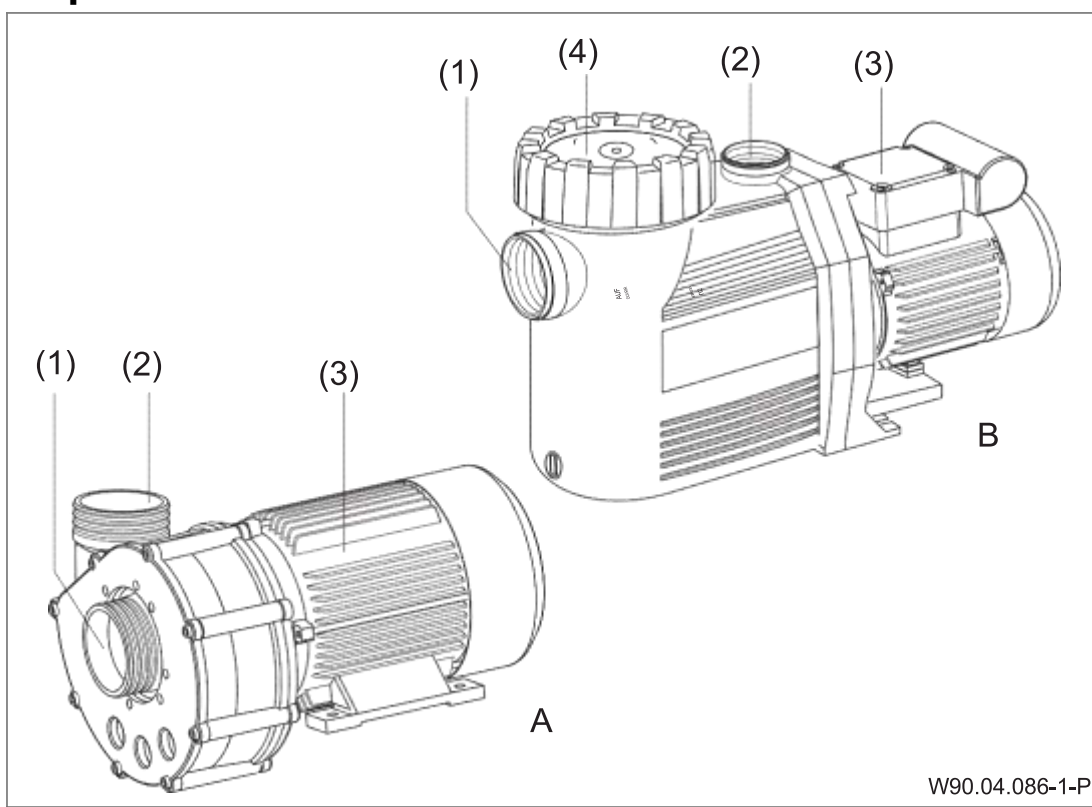
Bezpečné používanie produktu nie je zaručené v nasledujúcich prípadoch:

- Ak potrubie nie je v dobrom stave.
- Ak je čerpadlo zadreté. Pozri bod 2.8 na strane 11.
- Ak sú ochranné zariadenia poškodené alebo chýbajú, napr. ochrana pred nebezpečným dotykom.
- Ak je čerpadlo / zariadenie alebo potrubie počas inštalácie namáhané.

2.9.10 Znečistenie čerpadla

Pri prácach na čerpadle venujte pozornosť čistote pracoviska. V blízkosti magnetickej spojky sa nesmú nachádzať žiadne magnetizovateľné kovové častice.

3 Popis



Obr. 1

A Ne-samonasávacie čerpadlo

- (1) Sanie
- (2) Výtlak

B Samonasávacie čerpadlo

- (3) Motor
- (4) Kryt sacieho koša so sitkom

3.1 Funkcia

Čerpadlo nasáva vodu z bazéna cez uzatvárací ventil a sacie hrdlo (1). Ak je k dispozícii sitko (4), filtruje nečistoty. Voda sa čerpá späť do filtračného systému cez tlakový výstup (2) a uzatvárací ventil.

3.1.1 Magnetická spojka

Čerpadlo a motor sú navzájom spojené pomocou magnetickej spojky. Výkon motora sa prenáša na obežné koleso prostredníctvom magnetickej spojky.

4 Preprava a medzisklad

4.1 Preprava

Skontrolujte dodacie podmienky.

- Skontrolujte obal, či nie je poškodený pri preprave.
- Určite škody, zdokumentujte ich fotografiami a kontaktujte distribútora.

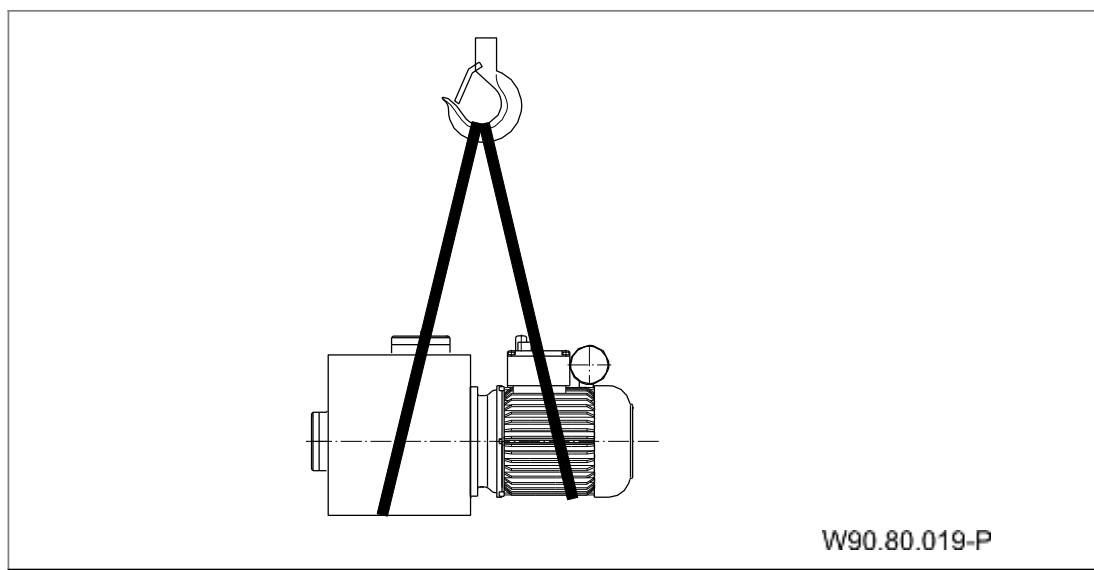
4.2 Zdvíhanie čerpadla



Prepravovaný tovar môže spadnúť a spôsobiť smrť alebo pomliaždenie končatín!

Zdvíhacie háky na motore sú dimenzované na hmotnosť motora. Ak je pripojená celá jednotka čerpadla, môžu sa zdvíhacie háky zlomiť.

- Ak sú k dispozícii háky, pripevnite zdvíhacie zariadenie na stranu motora aj čerpadla.
- Používajte iba zdvíhacie a nosné zariadenia, ktoré sú vhodné, technicky v poriadku a unesú dostatočnú hmotnosť.
- Nestavajte sa pod zavesené bremená.
- Motor je najťažšou časťou čerpadla.



Obr. 2

4.3 Skladovanie

UPOZORNENIE

Korózia je možná pri skladovaní vo vlhkých podmienkach s kolísajúcimi teplotami!

Kondenzácia môže spôsobiť koróziu vinutí a kovových častí.

- Čerpadlo / agregát skladujte v suchom prostredí pri čo najstálejšej teplote.

UPOZORNENIE

V dôsledku otvorených portov existuje nebezpečenstvo poškodenia závitov a vniknutia cudzích látok!

- Neodstraňujte kryty portov, kým nie sú rúry pripravené na pripojenie.

UPOZORNENIE

Poškodenie alebo strata jednotlivých dielov!

- Originálny obal neotvárajte až do inštalácie a jednotlivé diely až do inštalácie uchovávajte v pôvodnom balení.

4.4 Vrátenie tovaru

- Čerpadlo / agregát úplne vypustite.
- Opláchnite a vyčistite čerpadlo / agregát čistou vodou.
- Zabaľte čerpadlo / agregát do krabice a odošlite ich špecializovanému predajcovi alebo výrobcovi.

5 Inštalácia

5.1 Miesto inštalácie

5.1.1 Inštalácia v servisnom mieste

- Čerpadlo musí byť inštalované v servisnom mieste, napr. prevádzková miestnosť, šachta alebo kôľňa.

5.1.2 Musí na mieste inštalácie existovať podzemná kanalizácia

- Vypočítajte veľkosť odtoku podľa nasledujúcich kritérií:
 - Veľkosť bazéna.
 - Obehový prietok.

5.1.3 Vetranie

- Zaisťte dostatočné vetranie. Vetranie musí zabezpečovať nasledujúce podmienky:
 - Prevencia kondenzácie.
 - Minimálna vzdialenosť od krytu ventilátora k stene: 50 mm.
 - Chladienie motora čerpadla a ďalších komponentov systému, napríklad

rozvodných skríň a riadiacich jednotiek.

- Obmedzenie teploty okolia na maximálne 40 ° C.

5.1.4 Prenos hluku prenášaného konštrukciou a vzduchom

- Dodržujte predpisy týkajúce sa ochrany proti hluku stavby, napríklad DIN 4109.
- Čerpadlo namontujte tak, aby sa znížil prenos hluku prenášaného konštrukciou a vzduchom. Vhodným podkladom sú materiály absorbujúce vibrácie.

Príklady:

- antivibračné nárazníky
- podšívka z korku
- dostatočne tvrdá pena

5.1.5 Rezervný priestor

- Poskytnite dostatočný rezervný priestor na vybratie agregátu motora smerom dozadu od čerpadla v smere k ventilátoru motora a sitku nahor. Pozri rozmerový výkres v liste s údajmi o čerpadle.

5.1.6 Spojovacie prvky

- Upevnite čerpadlo pomocou skrutiek.

5.2 Potrubia

5.2.1 Dimenzovanie potrubia

Príliš dlhé sacie potrubia majú značné nevýhody:

- Vyššie straty, čo má za následok znížený sací výkon a vyššie riziko kavitácie.
- Dlhší čas nasávania, až 12 minút.

Rozmery, ktoré sú uvedené v liste s údajmi o čerpadle, platia iba pre dĺžku potrubia maximálne 5 m.

U dlhších potrubí je potrebné zohľadniť straty v dôsledku trenia v potrubíach.

- Veľkosť potrubí podľa údajov v tabuľkách. Pozri údajový list čerpadla.

5.2.2 Kladenie potrubí

- Sacie a tlakové vedenie udržiavajte čo najkratšie a najpriamejšie.
- Vyvarujte sa náhlym zmenám prierezu a smeru.
- Ak je to možné, položte sacie potrubie pod úroveň hladiny vody.
- Sacie vedenie položte nasledovne, aby sa zabránilo vytváraniu vzduchových bublín:
 - Pre režim nasávania: neustále klesá.
 - Pre režim sania: neustále stúpa.
- Ak je čerpadlo nainštalované nad vodnou hladinou, nainštalujte do sacieho potrubia spätný ventil (potrebný pre nesamonasávacie

čerpádlá, odporúčaný pre samonasávacie čerpádlá). Ak čerpadlo nefunguje, sacie potrubie nemôže odtečť a čas nasávania zostáva krátky, napríklad po vyčistení koša.

- Ak je možné upchatie, napríklad slamou alebo trávou, nainštalujte do sacieho alebo nasávacieho potrubia filter.
- Podľa typu čerpadla a systému namontujte podľa potreby spätný ventil.
- Namontujte uzatvárací ventil do sacieho aj tlakového potrubia.
- Vyvarujte sa ventilov, ktoré sa náhle zatvoria. V prípade potreby namontujte tlmič nárazov alebo vzduchovú nádobu.

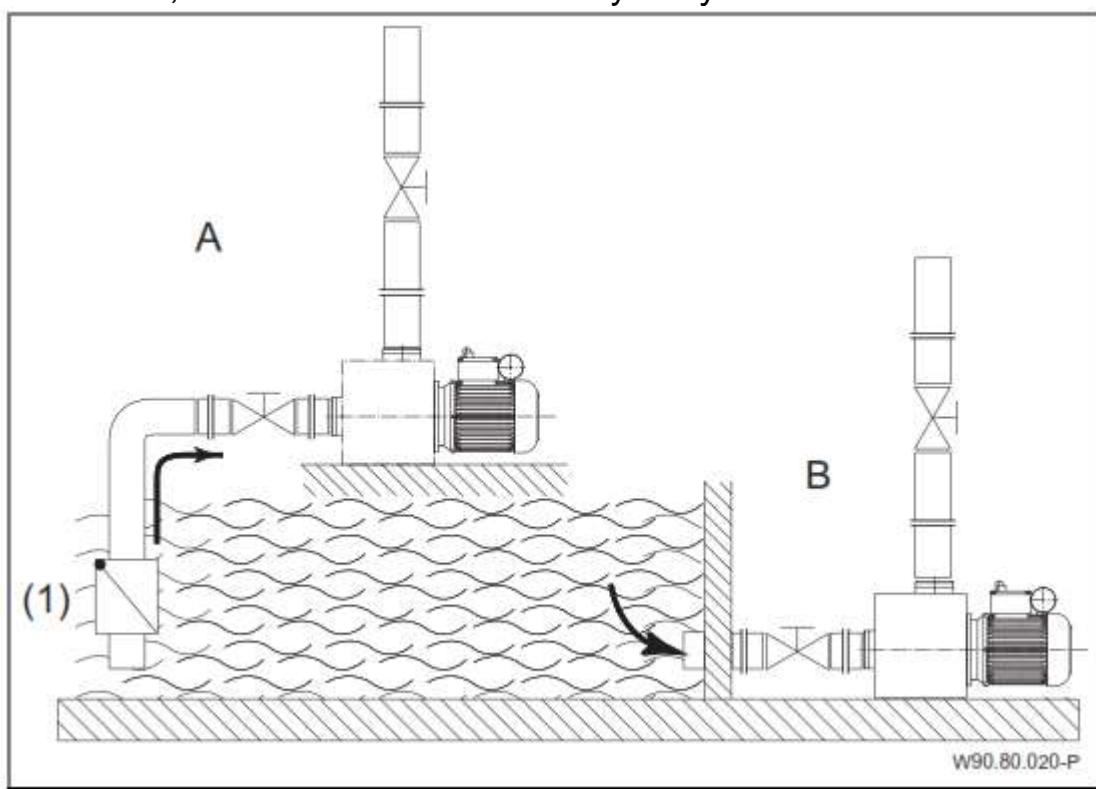
UPOZORNENIE

Ak dôjde k netesnosti sacieho potrubia, čerpadlo bude nahltené zle alebo vôbec.

- Zaistite, aby na sacom potrubí nebula netesnosť a pevne priskrutkujte kryt filtra.

5.3 Inštalácia

Čerpadlo je možné inštalovať buď pod úrovňou hladiny vody v režime nasávania, alebo nad úrovňou hladiny vody v režime sania.



Obr. 3

A Inštalácia nad hladinu vody
= nasávací prevádzkový režim

B Inštalácia pod hladinu vody
= podhladinové sanie

(1) Spätný ventil je potrebný pre nesamonasávacie čerpádlá.

V režime sania je sacia výška výrazne znížená stratami prietoku v sacom potrubí, alebo v príliš nízko uloženom potrubí, alebo pri malých priemeroch.

5.3.1 Inštalácia čerpadla a jeho pripojenie k potrubiu

1. Nainštalujte čerpadlo do vodorovnej polohy, zohľadňujte pritom maximálnu vzdialenosť od vodnej hladiny, teda geodetickú výšku.

Pozrite údajový list čerpadla.

UPOZORNENIE

V dôsledku nedostatočného odtoku sa môže poškodiť motor!

- Neblokujte a neutesňujte odtokovú medzeru medzi telesom čerpadla a motorom.

UPOZORNENIE

Pri nesprávnom utesnení môže dôjsť k poškodeniu závitů a zníženiu tesniaceho účinku!

Na inštaláciu potrubia sa v závislosti od typu čerpadla používa teflónová páska alebo priložené spojky.

Pri lepení ABS je potrebné dodržať dobu vytvrdzovania minimálne 12 hodín.

UPOZORNENIE

Môže dôjsť k poškodeniu čerpadla nadmerným mechanickým namáhaním!

- Rúru umiestnite priamo pred čerpadlo a pripojte ju bez pnutia.

1. Pripojte potrubie bez pnutia podľa štandardného listu VDMA 24277. Pre priemery potrubí 90 mm alebo väčšie musia byť nainštalované kompenzátory. Pre priemery 75 mm sa inštalácia kompenzátorov odporúča.
2. Zaisťte, aby prípadné netesnosti nemohli spôsobiť následné škody. V prípade potreby namontujte vhodný držiak.

VÝSTRAHA

Čerpaná kvapalina zdraviu škodlivá!

- Dodržiavajte právne predpisy týkajúce sa zneškodňovania médií nebezpečných pre zdravie.

5.4 Elektrické pripojenie

VÝSTRAHA

Nebezpečenstvo úrazu elektrickým prúdom v dôsledku nesprávneho zapojenia!

- Elektrické pripojenie musia byť vždy vykonané autorizovaným odborníkom.
- Dodržiavajte predpisy VDE a komunálnych spoločností.

- Namontujte čerpadlá pre bazény a ich ochranu podľa DIN VDE 0100-702.

- Nainštalujte odpojovacie zariadenie s minimálne 3 mm medzerou medzi kontaktmi na pól, aby ste prerušili napájanie.

VÝSTRAHA

Nebezpečenstvo úrazu elektrickým prúdom v dôsledku napätia na skrini motora čerpadla!

- Pre čerpadlá s trojfázovými alebo striedavými motormi bez ochrany motora musí byť nainštalovaný správne nastavený zabudovaný alebo externý spínač preťaženia (pozri technický list čerpadla). Pritom dodržujte hodnoty uvedené na typovom štítku motora.

- Chráňte napájanie prúdovým chráničom, menovitým zvyškovým prúdom IFN ≤ 30 mA.
- Používajte iba vhodné typy potrubí podľa regionálnych predpisov.

Minimum Minimálny priemer elektrických rúrok upravte tak, aby vyhovovali výkonu motora a dĺžke rúrok.

- Rúry neohýbajte ani nestláčajte.
- Ak môžu nastať nebezpečné situácie, zabezpečte núdzové vypnutie podľa DIN EN 809. Staviteľ / prevádzkovateľ musí rozhodnúť podľa tejto normy.
- Pripojenie zákazníkom:

- Poistková ochrana 1-fázová 230 V / 3-fázová 400 V bezpečnostná poistka 16 A časové oneskorenie alebo 16 A istič

- Skratová vypínacia schopnosť ICN ≤ 6 kA

- Čerpadlá s káblami a zástrčkami sú pripravené na zapojenie. Ak je napájací kábel poškodený, musí ho vymeniť výrobca alebo popredajný servis, aby sa zabránilo riziku.

6 Uvedenie do prevádzky / odstavenie z prevádzky

6.1 Uvedenie do prevádzky

UPOZORNENIE

Čerpadlo / agregát sa môžu pri suchom chode poškodiť!

- Zaistite, aby bolo čerpadlo / agregát vždy zahľtené vodou. To platí aj pre kontrolu smeru otáčania.

6.1.1 Plnenie samonasávacích čerpadiel vodou (zahltenie)

1. Odstráňte veko. Pozri bod 8.1 na strane 27

UPOZORNENIE

Vysoká koncentrácia chemikálií na úpravu vody môže poškodiť čerpadlo!

- Do filtračného koša nekladajte prostriedky na úpravu vody, najmä vo forme tabliet.
- Dodržujte ideálne hodnoty pH 6,8 - 7,2 a ideálne hodnoty koncentrácie chlóru 0,3 - 1,5 mg/l (súkromný sektor) a 0,3 - 0,6 mg/l (verejný sektor).

2. Naplňte čerpadlo čistou vodou až po vstupné pripojenie.

UPOZORNENIE

Príliš pevné utiahnutie veka pri použití otváracieho zariadenia sťažuje jeho opätovné otvorenie.

- Veko uťahujte iba rukou!

3. Nasadíte a utiahnete veko.

6.1.2 Kontrola, ako ľahko sa čerpadlo otáča

Po dlhšej dobe nečinnosti je potrebné skontrolovať, či sa čerpadlo pri vypnutom stave ľahko otáča.

- Vložte skrutkovač do drážky na konci hriadeľa motora na strane ventilátora a otočte ním.

- alebo -

- Ak na konci hriadeľa motora nie je drážka: Odstráňte kryt ventilátora a ručne otočte koleso ventilátora v smere otáčania motora.

6.1.3 Zapnutie čerpadla

Predpoklady:

- Kôš na sito je prípadne nainštalovaný.
- Veko je bezpečne pripevnené.
- Čerpadlo je naplnené vodou na saciu prevádzku.

1. Ventil na sacej strane úplne otvorte.

2. Ventil na výtlačnej strane otvárajte iba do polovice.

UPOZORNENIE

Ak čerpadlo beží na sucho, môže sa poškodiť!

- Odvzdušnite čerpadlo a sacie potrubie.

3. Zapnite čerpadlo / agregát.

UPOZORNENIE

- Ak má čerpadlo trojfázový motor a otáča sa zlým smerom, je čerpadlo / jednotka hlasnejšia a má nižšiu kapacitu.

4. Pre trojfázové motory: Zaisťte, aby sa motor otáčal v smere šípky vyznačenej na kryte ventilátora. Ak sa motor točí nesprávnym smerom, informujte elektrikára.

5. Akonáhle dosiahnete plnú rýchlosť, úplne otvorte ventil na výtlačnej strane.
6. Skontrolujte tesnosť mechanického tesnenia.

6.1.4 Spustenie čerpadla nad hladinou vody

- Naplňte telo čerpadla médiom čerpadla (vodou).
- Krátko zapnite čerpadlo (najmenej 10 sekúnd, maximálne však 20 sekúnd).
- Telo čerpadla znovu naplňte médiom čerpadla a pokračujte v procese plnenia.

6.2 Vyradenie z prevádzky

1. Vypnite čerpadlo.
2. Zatvorte ventily na sacej a výtlačnej strane.
3. Vypustite vodu z čerpadla a potrubia.
4. V prípade mrazu, čerpadlo a potrubie citlivé na mráz skladujte na suchom mieste, zabezpečené pred mrazom.

7 Poruchy

Mechanické tesnenie

UPOZORNENIE

Je normálne, že z mechanickej upchávky občas unikne niekoľko kvapiek vody. Platí to najmä počas obdobia odstavenia.

V závislosti na kvalite vody a počte prevádzkových hodín môže začať cez mechanické tesnenie voda unikať.

- Ak voda neustále uniká, nechajte mechanické tesnenie vymeniť kvalifikovaným technikom.

UPOZORNENIE

Ak sa vyskytnú nezrovnalosti, odporúčame najskôr informovať dodávateľa bazéna.

Klzné ložisko

UPOZORNENIE

Magneticky spojené čerpadlá majú klzné ložisko. Keď je klzné ložisko suché, vytvára teplo a poškodzuje sa klzné ložisko aj časti čerpadla.

- Zaistite, aby bolo čerpadlo / agregát vždy naplnené médiom čerpadla (vodou). To platí aj pre kontrolu smeru otáčania.
- Nikdy nenechajte čerpadlo bežať pri uzavretých ventiloch.

7.1 Prehľad

Problém: Čerpadlo je vypnuté zabudovaným alebo externým spínačom preťaženia.

Možná príčina	Riešenie
Preťaženie	<ul style="list-style-type: none"> • Skontrolujte čerpadlo.

Problém: Zadreté čerpadlo.

Možná příčina	Riešenie
Mechanická upchávka je zaseknutá.	<ul style="list-style-type: none">• Otočte hriadeľom motora.• Vyčistite čerpadlo.

Problém: Čerpadlo netesní.

Možná příčina	Riešenie
Mechanická upchávka je opotrebovaná alebo poškodená.	<ul style="list-style-type: none">• Vymeňte mechanické tesnenie.

Problém: Hlasný chod motora.

Možná příčina	Riešenie
Poškodené guľčkové ložiská. Nesprávny smer otáčania (3 ~)	<ul style="list-style-type: none">• Nechajte mechanika vymeniť guľčkové ložiská.• Nechajte to skontrolovať kvalifikovaným elektrikárom.

Problém: Magnetická spojka je odpojená.

Možná příčina	Riešenie
Poškodenie magnetickej jednotky alebo klzného ložiska. Čerpadlo sa znovu zaplo pred úplným zastavením rotora. Obežné koleso je zablokované.	<ul style="list-style-type: none">• Kontaktujte zákaznícke služby.• Nechajte rotor úplne zastaviť.• Vyčistite vnútorné časti.

7.1.1 Skontrolujte čerpadlo po vypnutí vypínačom preťaženia.

Ak bol motor vypnutý zabudovaným alebo externým spínačom preťaženia, vykonajte nasledujúce kroky:

1. Odpojte systém od zdroja napájania.
2. Skrutkovačom otočte hriadeľ motora na strane ventilátora a skontrolujte, či sa ľahko otáča.

Ak sa hriadeľ motora ťažko otáča:

1. Vytiahnite skrutkovač.
2. Informujte zákaznícky servis alebo výrobcu bazéna a nechajte čerpadlo otestovať.

Ak sa hriadeľ motora dá ľahko otočiť:

1. Vytiahnite skrutkovač.

2. Ventil na výtlačnej strane otvárajte iba do polovice.
3. Znova pripojte napájací zdroj.

UPOZORNENIE

Ak dôjde k zadretiu a opakovanému zapnutiu čerpadla, môže dôjsť k poškodeniu motora.

- Skontrolujte, či je čerpadlo / agregát zapnuté iba raz.

4. Počkajte, kým zabudovaný spínač preťaženia automaticky nezapne motor po vychladnutí.

- alebo -

Resetujte spínač preťaženia motora.

5. Akonáhle dosiahnete plné otáčky motora, úplne otvorte ventil na výtlačnej strane.

6. Nechajte elektrikára otestovať napájanie, poistky a spotrebu energie.

7. Ak zabudovaný alebo externý spínač preťaženia opäť vypne motor, informujte zákaznícky servis.

7.1.2 Zoznamy náhradných dielov

Zoznamy náhradných dielov pre každé čerpadlo nájdete na webovej stránke www.speck-pumps.com.

8 Údržba

UPOZORNENIE

Pred údržbovými prácami zatvorte všetky uzatváracie ventily a vypustite vodu.

Všetky čerpadlá

Kedy?	Čo?
Pravidelne	<ul style="list-style-type: none"> • Vyčistite sitko
Ak je riziko mrazu	<ul style="list-style-type: none"> • Čerpadlo a potrubie citlivé na mráz vypustite včas

Dodatočne pre čerpadlá s plastovou lampiónovou konštrukciou (verzia AK)

Kedy?	Čo?
Pravidelne	<ul style="list-style-type: none"> • Odstráňte kryštály soli spôsobené slanou vodou. Pozri bod 8.3 na strane 28
Pred dlhšími prestojmi	<ul style="list-style-type: none"> • Opláchnite čerpadlo vodou z vodovodu, aby sa zabránilo tvorbe kryštálov na mechanickom tesnení.

- Po dokončení všetkých údržbárskych prác vykonajte všetky potrebné opatrenia pre uvedenie do prevádzky. Pozri bod 6.1 na strane 22

8.1 Inštalácia alebo demontáž veka / filtračného koša

Pred vykonaním akýchkoľvek prác musia byť veka a sitové koše odstránené. Pozri 8.1 v príslušnom údajovom liste čerpadla.

8.2 Čistenie filtračného koša

1. Vypnite čerpadlo.
2. Zatvorte uzatváracie ventily.
3. Odstráňte veko.
4. Vyberte kôš so sitkom.
5. Koš so sitkom opláchnite vodou.
6. Vráťte kôš so sitcom na svoje miesto.

UPOZORNENIE

Prípravky na úpravu vody s vysokou koncentráciou môžu poškodiť čerpadlo!

- Do filtračného koša nekladajte prostriedky na úpravu vody, najmä vo forme tabliet nie.

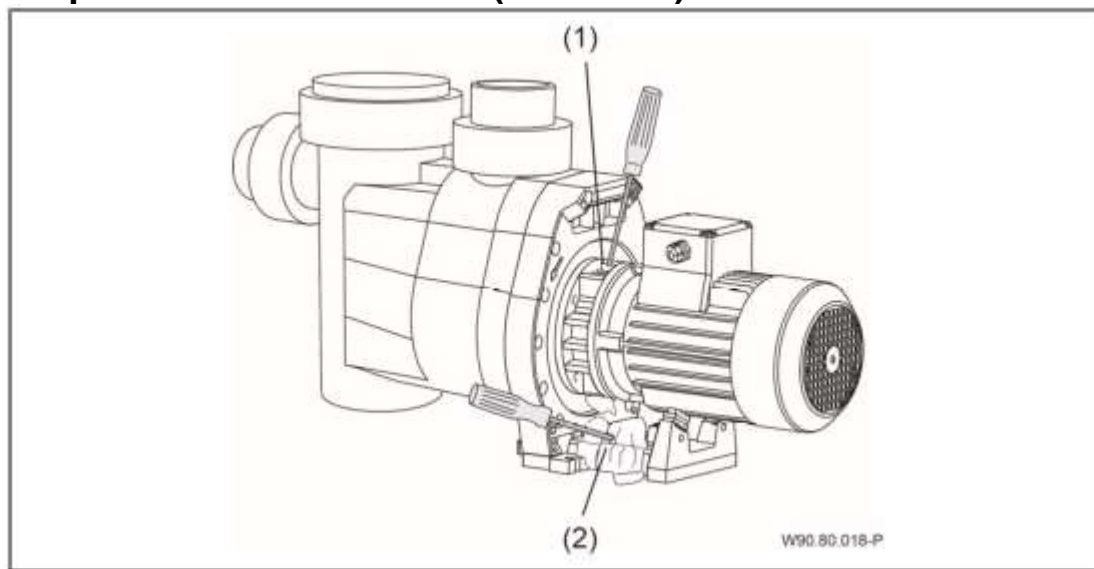
UPOZORNENIE

Príliš pevné utiahnutie veka pri použití otváracieho zariadenia sťažuje jeho opätovné otvorenie.

- Veko utiahnite rukou.

7. Nasadíte a utiahnete veko.

8.3 Odstránenie solných kryštálov pre čerpadlá s plastovou lampiónovou konštrukciou (verzia AK)



Obr. 4

1. Odpojte systém od napájacieho zdroja.
2. Opatrne pomocou skrutkovača vyberte kryštály soli z medzery medzi výstupkami na lampiónovej konštrukcii (1) zhora.

3. Odstráňte padajúce soľné usadeniny z podstavca motora (2)
4. Zaisťte, aby bol hriadeľ motora úplne zbavený kryštálov soli a aby bol viditeľný.
5. Skrutkovačom otočte hriadeľ motora na strane ventilátora. Hriadeľ motora musí byť ľahko otočiteľný.
6. Znova pripojte napájací zdroj.

8.4 Záruka

Záruka sa vzťahuje na dodané zariadenia a všetky komponenty. Záruka sa však nevzťahuje na prirodzené opotrebenie (DIN 3151 / DIN-EN 13306) na všetkých otočných a dynamicky zaťažovaných súčiastkach, vrátane elektronických súčiastok pod napätím.

Nedodržanie bezpečnostných pokynov môže mať za následok stratu platnosti záruky.

8.5 SiC-keramické klzné ložisko

UPOZORNENIE

Nebezpečenstvo zlomenia keramického ložiska v dôsledku nárazového zaťaženia!

Práce na magnetických komponentoch vrátane klzných ložísk SiC a výmene obežného kolesa smú byť výrobcom vykonané iba vo výrobe!

8.6 Servisné adresy

Servisné adresy nájdete na našej webovej stránke www.speck-umps.com.

9 Likvidácia

- Zbierajte škodlivý odpad a zlikvidujte ho podľa predpisov.
- Po ukončení životnosti musí byť čerpadlo / agregát alebo jednotlivé komponenty zlikvidované správne. Likvidácia v domovom odpade nie je povolená!
- Obalový materiál zlikvidujte v domovom odpade v súlade s miestnymi predpismi.