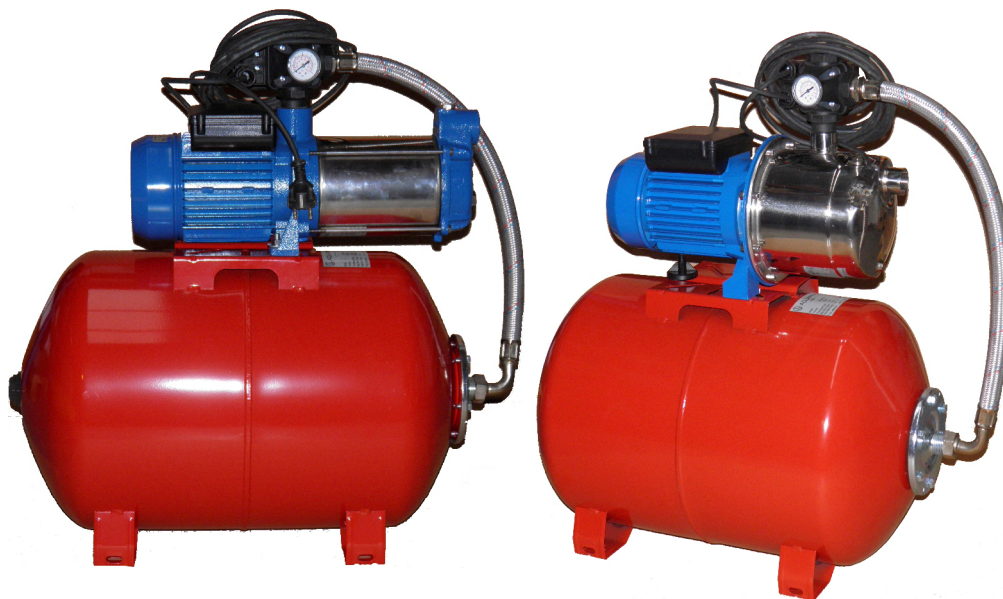


# SPERONI

## Montážne a prevádzkové predpisy

### Pre domáce vodárničky a samonasávacie čerpadlá



**RAM 5 – 50l**  
**CAM 98 – 50l**

#### *Technické údaje*

**Okolité teplota:** Max. + 40°C, **Teplota média:** Max. + 50°C

#### **Dopravná výška**

RAM 5 max: 49 m

CAM 98 max: 47m

**Tlak v telese:** Max: 7bar

**Sacia výška:** vrátane strát v sacom potrubí pri teplote média 20°C max. 7,5 m.

#### **Napájacie napätie**

Podľa typového štítku čerpadla +/-5% **Krytie IP 44**

**Max. počet štartov:** 20/hod. (rovnomerne rozložených)

#### **Relatívna vlhkosť vzduchu**

Max. 95%

#### **Hladina hluku**

Pod 70dB(A)

**Materiály:** Vonkajší plášť – nerez , obežné koleso a difúzor s ejektorom – Noryl, /CAM 98 nerez /

**Tlaková nádoba :** AFC 50 SB 1 '' - 50 l

**Tlakový spínač:** PM/5 – 2 W

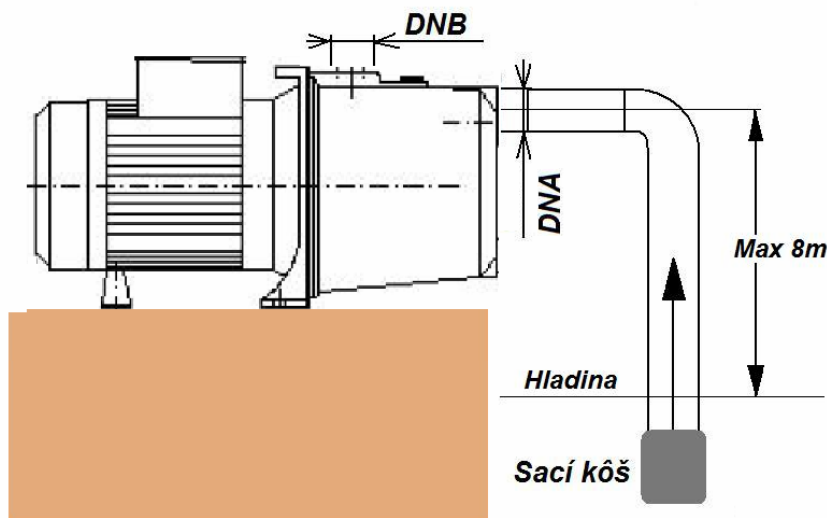
## 1. Oblasť použitia

Čerpadlá SPERONI série RAM 5 , CAM 98 sú horizontálne samonasávacie odstredivé čerpadlá k doprave vody alebo iných riedkych, **neagresívnych** a neexplodujúcich tekutín **bez abrazívnych a dlhovláknitých prímiesí**. Používajú sa predovšetkým pre zásobovanie vodou alebo na zvyšovanie tlaku.

**Max. počet štartov:** 20/hod. (rovnomerne rozložených)

## 2. Inštalácia

Čerpadlo musí byť zabudované vo vodorovnej polohe. Pri dĺžke sacieho potrubia viac ako 10m alebo pri sacích hĺbkach cez 4m sa doporučuje voliť priemer sacieho potrubia o jednu dimenziu rúry väčšiu ako je sacie hrdlo čerpadla. Sacie potrubie sa doporučuje opatriť sacím košom, ktorý súčasne musí zabrániť nasávaniu nečistôt väčších ako 3mm. Ako pružné sacie potrubie je možné použiť zosilené alebo vystužené hadice. Tlakové potrubie sa pripojí na výtlačné hrdlo. Sacie potrubie by po trase nemalo prekračovať výšku sacieho otvoru čerpadla.



## 3. Elektrické zapojenie:

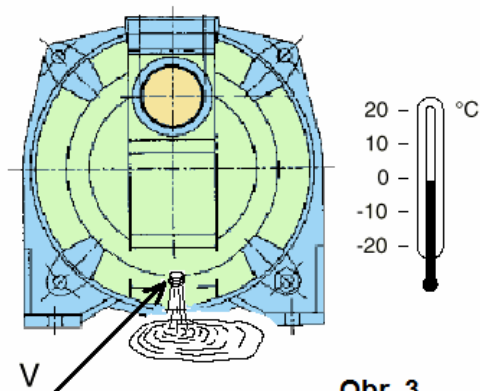
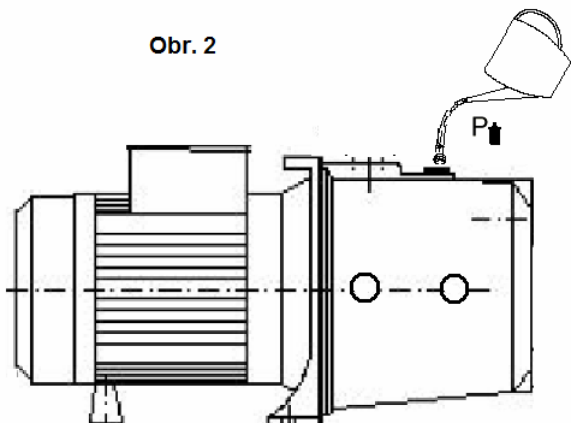
Elektrické zapojenie je dôležité uskutočniť v súlade s platnými predpismi a na to odborne spôsobilou osobou. Dbajte na údaje uvedené na štítku čerpadla.

Pri pripájaní motorov je treba použiť motorový spúšťač, alebo tep. relé v súlade s platnými predpismi. Čerpadlo sa zapojuje podľa schémy na kryte svorkovnice.

## 5. Uvedenie do prevádzky a údržba

**Pred uvedením do prevádzky musí byť čerpadlo naplnené dopravovanou tekutinou.**

K tomuto účelu sa vyskrutkuje zátka P , obr.2 a čerpadlo sa naplní. Potom sa zátka znovu zaskrutkuje a utiahne. ( *pozor na tesnosť a tiež na poškodenie závitů*) Teraz je čerpadlo pripravené na spustenie. Čerpadlo sa uvádza do chodu zasunutím vidlice . V sacíj prevádzke môže podľa diaľky a priemeru sacieho potrubia uplynúť až 5 minút k dosiahnutiu plného dopravného množstva. Ak sa čerpadlo používa na dopravu tekutiny, zanechávajúcej v čerpadle nečistoty, musí byť čerpadlo ihneď po použití prepláchnuté vodou. Pri nebezpečenstve mrazu sa čerpadlo vyprázdni otvorením zátk P a V , obr. 3.



Obr. 3

## 7. Prehľad závad

Čerpadlo nebeží -

Chybný alebo prerušený prívod elektrického prúdu.  
Porucha el. motora.  
Čerpadlo je blokovávané nečistotami.

Čerpadlo beží ale nečerpá -

Čerpadlo nie je zavodené.  
Sacie alebo výtlačné potrubie je upchaté.  
Čerpadlo je upchaté.  
Príliš veľká sacia výška (cez 8m).  
Sacie potrubie končí nad hladinou.  
Sacie potrubie je netesné.

Nedostatočné množstvo -tlak-

Sacia výška je príliš vysoká.  
Sacie alebo výtlačné potrubie je upchaté.  
Čerpadlo je upchaté.

Čerpadlo počas prevádzky vypína

Teplný istič v el. motora vypína v dôsledku nadmernej teploty.  
Vami použitý ochranný istič vypína v dôsledku nesprávnej hodnoty.

Prehlásenie o zhode

Výrobca Sponeri water pumps vyhlasuje zhodu svojich výrobkov s harmonizovanými normami EN UNI 809, EN 292-1, EN 292-2

DICHIAZIONE DI CONFORMITÀ	
TR	<p><b>CE UYGUNLUK BEYANNAMESİ</b> Küçükçekirce bulvarı üstünler apartmanı elektrikçi uygun olgularu beyan eder:</p> <p>CE 2000/4/CE CE 2001/83/CE CE 2002/88/CE EN 60334-1 EN 60335-1 EN 60335-2-41 EN 12100-1 EN 12100-2 EN 55014 EN 13831 EN ISO 3744</p> <p>Uygulanmış harmonik standartlar: EN 60334-1 EN 60335-1 EN 60335-2-41 EN 12100-1 EN 12100-2 EN 55014 EN 13831 EN ISO 3744</p>
PL	<p><b>Deklaracja zgodności z normami EWG</b> Oświadczam, że sprzęt spełnia wymagania zgodne z poniższymi dyrektywami: CE 2000/4/CE CE 2001/83/CE CE 2002/88/CE EN 60334-1 EN 60335-1 EN 60335-2-41 EN 12100-1 EN 12100-2 EN 55014 EN 13831 EN ISO 3744</p> <p>Normy Skończonowane Stosowane: EN 60334-1 EN 60335-1 EN 60335-2-41 EN 12100-1 EN 12100-2 EN 55014 EN 13831 EN ISO 3744</p>
CZ	<p><b>ES Profichárení o shodě</b> Prohláším, že výrobky uvedené v tomto nápisu upokojně podléhají následující směrnici: CE 2000/4/CE CE 2001/83/CE CE 2002/88/CE EN 60334-1 EN 60335-1 EN 60335-2-41 EN 12100-1 EN 12100-2 EN 55014 EN 13831 EN ISO 3744</p> <p>Normy použité k posouzení shody: EN 60334-1 EN 60335-1 EN 60335-2-41 EN 12100-1 EN 12100-2 EN 55014 EN 13831 EN ISO 3744</p>
H	<p><b>Podmila Evropske Zajednice o skladnosti uređaja sa evropskim normama</b> Ovlašćujem, da ovaj uređaj ispunjava zahtjeve koji su navedeni u nastavku: CE 2000/4/CE CE 2001/83/CE CE 2002/88/CE EN 60334-1 EN 60335-1 EN 60335-2-41 EN 12100-1 EN 12100-2 EN 55014 EN 13831 EN ISO 3744</p> <p>Primenjene su sledeće te usklađene norme: EN 60334-1 EN 60335-1 EN 60335-2-41 EN 12100-1 EN 12100-2 EN 55014 EN 13831 EN ISO 3744</p>
RUS	<p><b>Свидетельство о соответствии СЕ (ЕК)</b> Заявляю, что изделия, указанные в настоящей структуре, соответствуют стандартам Директив: CE 2000/4/CE CE 2001/83/CE CE 2002/88/CE EN 60334-1 EN 60335-1 EN 60335-2-41 EN 12100-1 EN 12100-2 EN 55014 EN 13831 EN ISO 3744</p> <p>Применяемые гармонизированные нормы: EN 60334-1 EN 60335-1 EN 60335-2-41 EN 12100-1 EN 12100-2 EN 55014 EN 13831 EN ISO 3744</p>
LT	<p><b>EB atitikties deklaracija</b> Užtiktu patvirtuoju, kad šie produktai atitinka šias direktyvas: CE 2000/4/CE CE 2001/83/CE CE 2002/88/CE EN 60334-1 EN 60335-1 EN 60335-2-41 EN 12100-1 EN 12100-2 EN 55014 EN 13831 EN ISO 3744</p> <p>Taikių šie harmonizuoti standartai: EN 60334-1 EN 60335-1 EN 60335-2-41 EN 12100-1 EN 12100-2 EN 55014 EN 13831 EN ISO 3744</p>
EE	<p><b>EC vastavustunnistus</b> Kõrvaldame, et allpool loetletud seadmed vastavad järgmistele direktiividele: CE 2000/4/CE CE 2001/83/CE CE 2002/88/CE EN 60334-1 EN 60335-1 EN 60335-2-41 EN 12100-1 EN 12100-2 EN 55014 EN 13831 EN ISO 3744</p> <p>Kasutatud standardid: EN 60334-1 EN 60335-1 EN 60335-2-41 EN 12100-1 EN 12100-2 EN 55014 EN 13831 EN ISO 3744</p>
HR	<p><b>Podmila Evropske zajednice o skladnosti uređaja sa evropskim normama</b> Ovlašćujem, da ovaj uređaj ispunjava zahtjeve koji su navedeni u nastavku: CE 2000/4/CE CE 2001/83/CE CE 2002/88/CE EN 60334-1 EN 60335-1 EN 60335-2-41 EN 12100-1 EN 12100-2 EN 55014 EN 13831 EN ISO 3744</p> <p>Primenjene su sledeće te usklađene norme: EN 60334-1 EN 60335-1 EN 60335-2-41 EN 12100-1 EN 12100-2 EN 55014 EN 13831 EN ISO 3744</p>
RO	<p><b>Declaratie de conformitate CE</b> Articolele din manualul de faşă se conformează următoarelor Directive: CE 2000/4/CE CE 2001/83/CE CE 2002/88/CE EN 60334-1 EN 60335-1 EN 60335-2-41 EN 12100-1 EN 12100-2 EN 55014 EN 13831 EN ISO 3744</p> <p>Standarde armonizate aplicate: EN 60334-1 EN 60335-1 EN 60335-2-41 EN 12100-1 EN 12100-2 EN 55014 EN 13831 EN ISO 3744</p>
SLO	<p><b>CE izjave o ustreznosti</b> Izjavljam, da so proizvodi iz te kategorije v skladu s sledenimi direktivami: CE 2000/4/CE CE 2001/83/CE CE 2002/88/CE EN 60334-1 EN 60335-1 EN 60335-2-41 EN 12100-1 EN 12100-2 EN 55014 EN 13831 EN ISO 3744</p> <p>Uporabljene harmonizirane norme: EN 60334-1 EN 60335-1 EN 60335-2-41 EN 12100-1 EN 12100-2 EN 55014 EN 13831 EN ISO 3744</p>

	Modello/Model	Data/Date
	CAM 98	21/02/2011

SPERONI S.p.a.  
I-42024 CASTELNOVO DI SOTTO (RE) - VIA S. BIAGIO, 59  
Distribuzione - General Manager: Brenno Speroni

DICHIAZIONE DI CONFORMITÀ	
TR	<p><b>CE UYGUNLUK BEYANNAMESİ</b> Küçükçekirce bulvarı üstünler apartmanı elektrikçi uygun olgularu beyan eder:</p> <p>CE 2000/4/CE CE 2001/83/CE CE 2002/88/CE EN 60334-1 EN 60335-1 EN 60335-2-41 EN 12100-1 EN 12100-2 EN 55014 EN 13831 EN ISO 3744</p> <p>Uygulanmış harmonik standartlar: EN 60334-1 EN 60335-1 EN 60335-2-41 EN 12100-1 EN 12100-2 EN 55014 EN 13831 EN ISO 3744</p>
PL	<p><b>Deklaracja zgodności z normami EWG</b> Oświadczam, że sprzęt spełnia wymagania zgodne z poniższymi dyrektywami: CE 2000/4/CE CE 2001/83/CE CE 2002/88/CE EN 60334-1 EN 60335-1 EN 60335-2-41 EN 12100-1 EN 12100-2 EN 55014 EN 13831 EN ISO 3744</p> <p>Normy Skończonowane Stosowane: EN 60334-1 EN 60335-1 EN 60335-2-41 EN 12100-1 EN 12100-2 EN 55014 EN 13831 EN ISO 3744</p>
CZ	<p><b>ES Profichárení o shodě</b> Prohláším, že výrobky uvedené v tomto nápisu upokojně podléhají následující směrnici: CE 2000/4/CE CE 2001/83/CE CE 2002/88/CE EN 60334-1 EN 60335-1 EN 60335-2-41 EN 12100-1 EN 12100-2 EN 55014 EN 13831 EN ISO 3744</p> <p>Normy použité k posouzení shody: EN 60334-1 EN 60335-1 EN 60335-2-41 EN 12100-1 EN 12100-2 EN 55014 EN 13831 EN ISO 3744</p>
H	<p><b>Podmila Evropske Zajednice o skladnosti uređaja sa evropskim normama</b> Ovlašćujem, da ovaj uređaj ispunjava zahtjeve koji su navedeni u nastavku: CE 2000/4/CE CE 2001/83/CE CE 2002/88/CE EN 60334-1 EN 60335-1 EN 60335-2-41 EN 12100-1 EN 12100-2 EN 55014 EN 13831 EN ISO 3744</p> <p>Primenjene su sledeće te usklađene norme: EN 60334-1 EN 60335-1 EN 60335-2-41 EN 12100-1 EN 12100-2 EN 55014 EN 13831 EN ISO 3744</p>
RUS	<p><b>Свидетельство о соответствии СЕ (ЕК)</b> Заявляю, что изделия, указанные в настоящей структуре, соответствуют стандартам Директив: CE 2000/4/CE CE 2001/83/CE CE 2002/88/CE EN 60334-1 EN 60335-1 EN 60335-2-41 EN 12100-1 EN 12100-2 EN 55014 EN 13831 EN ISO 3744</p> <p>Применяемые гармонизированные нормы: EN 60334-1 EN 60335-1 EN 60335-2-41 EN 12100-1 EN 12100-2 EN 55014 EN 13831 EN ISO 3744</p>
LT	<p><b>EB atitikties deklaracija</b> Užtiktu patvirtuoju, kad šie produktai atitinka šias direktyvas: CE 2000/4/CE CE 2001/83/CE CE 2002/88/CE EN 60334-1 EN 60335-1 EN 60335-2-41 EN 12100-1 EN 12100-2 EN 55014 EN 13831 EN ISO 3744</p> <p>Taikių šie harmonizuoti standartai: EN 60334-1 EN 60335-1 EN 60335-2-41 EN 12100-1 EN 12100-2 EN 55014 EN 13831 EN ISO 3744</p>
EE	<p><b>EC vastavustunnistus</b> Kõrvaldame, et allpool loetletud seadmed vastavad järgmistele direktiividele: CE 2000/4/CE CE 2001/83/CE CE 2002/88/CE EN 60334-1 EN 60335-1 EN 60335-2-41 EN 12100-1 EN 12100-2 EN 55014 EN 13831 EN ISO 3744</p> <p>Kasutatud standardid: EN 60334-1 EN 60335-1 EN 60335-2-41 EN 12100-1 EN 12100-2 EN 55014 EN 13831 EN ISO 3744</p>
HR	<p><b>Podmila Evropske zajednice o skladnosti uređaja sa evropskim normama</b> Ovlašćujem, da ovaj uređaj ispunjava zahtjeve koji su navedeni u nastavku: CE 2000/4/CE CE 2001/83/CE CE 2002/88/CE EN 60334-1 EN 60335-1 EN 60335-2-41 EN 12100-1 EN 12100-2 EN 55014 EN 13831 EN ISO 3744</p> <p>Primenjene su sledeće te usklađene norme: EN 60334-1 EN 60335-1 EN 60335-2-41 EN 12100-1 EN 12100-2 EN 55014 EN 13831 EN ISO 3744</p>
RO	<p><b>Declaratie de conformitate CE</b> Articolele din manualul de faşă se conformează următoarelor Directive: CE 2000/4/CE CE 2001/83/CE CE 2002/88/CE EN 60334-1 EN 60335-1 EN 60335-2-41 EN 12100-1 EN 12100-2 EN 55014 EN 13831 EN ISO 3744</p> <p>Standarde armonizate aplicate: EN 60334-1 EN 60335-1 EN 60335-2-41 EN 12100-1 EN 12100-2 EN 55014 EN 13831 EN ISO 3744</p>
SLO	<p><b>CE izjave o ustreznosti</b> Izjavljam, da so proizvodi iz te kategorije v skladu s sledenimi direktivami: CE 2000/4/CE CE 2001/83/CE CE 2002/88/CE EN 60334-1 EN 60335-1 EN 60335-2-41 EN 12100-1 EN 12100-2 EN 55014 EN 13831 EN ISO 3744</p> <p>Uporabljene harmonizirane norme: EN 60334-1 EN 60335-1 EN 60335-2-41 EN 12100-1 EN 12100-2 EN 55014 EN 13831 EN ISO 3744</p>

	Modello/Model	Data/Date
	RAM 5	21/02/2011

SPERONI S.p.a.  
I-42024 CASTELNOVO DI SOTTO (RE) - VIA S. BIAGIO, 59  
Distribuzione - General Manager: Brenno Speroni

## **Záruka**

Záruka platí 2 roky od dátumu predaja.

### **Vymedzenie záruky:**

Záruku nieje možné uplatniť na iné než výrobné závady, teda sa nevzťahuje na zariadenia poškodené následkom nesprávnej inštalácie, prevádzky a na zariadenia elektricky poškodené následkom nesprávne nadimenzovanej a nastavenej tepelnej a prúdovej ochrany. Ďalej sa nevzťahuje na zariadenia poškodené živelnými pohromami.

Dátum predaja: \_\_\_\_\_

El. pripojenie vykonal: \_\_\_\_\_

Predajca: \_\_\_\_\_